

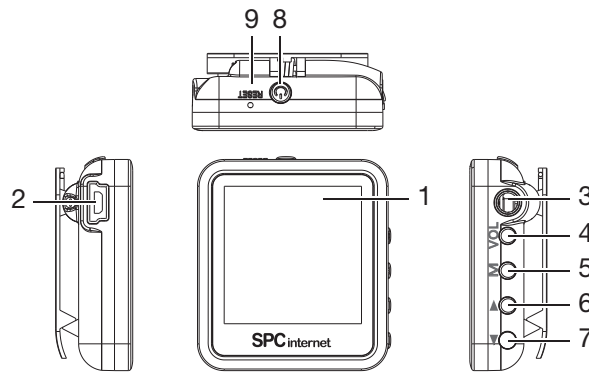


## GUÍA BÁSICA

Para obtener instrucciones más detalladas consulta el manual de usuario que podrás encontrar en: [www.spcinternet.com/soporte](http://www.spcinternet.com/soporte)

01/12-Edición-7i

## 1 localización de controles



1. Pantalla LCD
2. Puerto USB para conectar al ordenador y cargar el equipo
3. Conector de auricular
4. Volumen
5. M / Acceso a los diferentes menús / Aceptar
6. Siguiente
7. Anterior
8. Encender / Play / Pausar / Salir
9. Reset

guía básica | 1

## 2 carga de batería

El reproductor dispone de batería interna. Antes de comenzar a utilizarlo necesitarás cargarlo conectándolo a tu PC con el cable USB incluido en la caja.

- Con el ordenador encendido, conecta un extremo del cable en el conector USB de tu PC y el otro extremo en el **conector del reproductor (2)**.
- El controlador se cargará automáticamente en caso de que estés utilizando el sistema operativo Windows XP/Vista/7, MAC, Linux.
- La batería empezará a cargarse. Carga la batería durante un tiempo entre 2 y 3 horas para asegurar un máximo tiempo de uso y así alargar la vida de ésta (ver apartado **6.1 Carga de la batería** del manual de usuario que para más información).

### NOTA

Para que el reproductor se cargue correctamente, conecta el cable USB directamente en el conector USB de tu PC (no a través de un concentrador).

## 3 conexión al ordenador para la transferencia de información

- Conecta el reproductor a un ordenador que use un Sistema Operativo Windows Vista / XP / 7 / Mac, Linux. El ordenador reconocerá el dispositivo automáticamente.
- Una vez el ordenador haya detectado el reproductor, éste actuará como un disco portátil. Por lo tanto, la transferencia de archivos se realizará de la misma manera que con cualquier otro dispositivo de almacenamiento (seleccionando los ficheros a copiar y arrastrándolos a la unidad, o copiando y pegándolos en la unidad, por ejemplo).

guía básica | 2

### NOTA

No desconectes el reproductor durante el proceso de copia o borrado de datos ya que podría causar un mal funcionamiento de la unidad y dañar el Software, hazlo utilizando el icono de "Quitar Hardware con seguridad" situado en la parte inferior, en la barra de tareas.

## 4 reproducción de archivos de audio

Enciende el reproductor manteniendo pulsada la tecla **⏻ (8)**.

- La primera vez que accedas, visualizarás una pantalla con diferentes idiomas. Utiliza las teclas **▲ (6)** y **▼ (7)** para elegir el idioma deseado y pulsa **M (5)** para confirmar. Tras iniciar el sistema, el reproductor mostrará los menús en el idioma elegido.
- Visualizarás a continuación el menú principal. Desde este menú podrás acceder a las funciones principales como: "Música", "Video", "Grabar", "Voz", "Radio FM", "Imágenes", "Ajustes", "E-book", "Juego", "Explorador".
- Pulsa las teclas **▲ (6)** y **▼ (7)** para seleccionar la opción "Música" y a continuación pulsa la tecla **M (5)** para confirmar.
- Visualizarás la pantalla de reproducción de música. Para reproducir la canción pulsa la tecla **⏻ (8)**. Si quieres parar durante unos instantes la reproducción de la canción pulsa la tecla **⏻ (8)**. Para que la reproducción continúe vuelve a pulsar la tecla **⏻ (8)**.
- Puedes acceder a diferentes opciones de configuración si durante una reproducción pulsas la tecla **M (5)**. Muévete por las diferentes opciones mediante las teclas **▲ (6)** y **▼ (7)** y pulsa **M (5)** para confirmar.
- Para acceder al explorador de archivos y carpetas desde la reproducción de música, con la reproducción en pausa, pulsa la tecla **M (5)**. Dirígete hasta la opción "Memoria interna" mediante las teclas **▲ (6)** y **▼ (7)** y pulsa **M (5)** para confirmar.

guía básica | 3

- Mediante las teclas **▲ (6)** y **▼ (7)** selecciona la carpeta donde se encuentra el archivo de audio que deseas reproducir. Si hay varias subcarpetas y deseas salir a la anterior pulsa **⏻ (8)**. Pulsa la tecla **M (5)** para entrar en la carpeta o para que el archivo comience a reproducirse.
- Para subir o bajar el volumen pulsa la tecla **VOL (4)** y a continuación las teclas **▲ (6)** y **▼ (7)**. Para salir del modo VOLUMEN pulsa la tecla **M (5)**.
- Si deseas pasar a la canción anterior pulsa la tecla **▲ (6)** y para pasar a la siguiente pulsa la tecla **▼ (7)**.
- Y finalmente, para retroceder o avanzar rápidamente mantén pulsadas las teclas **▲ (6)** y **▼ (7)** respectivamente.
- Para salir de la función MÚSICA o de cualquier otra función, mantén pulsada la tecla **M (5)**. Para salir de los menús y sub-menús, pulsa la tecla **⏻ (8)**.
- Cuando desees apagar el reproductor, simplemente mantén pulsada unos segundos la tecla **⏻ (8)** hasta que el reproductor se apague.

## 5 reproducción de archivos de vídeo

Para la correcta reproducción de los vídeos en el reproductor es **IMPRESINDIBLE** pasar previamente los videos originales por el conversor de vídeo (incluido en el CD). Para más información, consulta el apartado "10.1 Conversión de vídeos a formato AMV" del manual de usuario.

Para reproducir los vídeos convertidos, accede a la función "Video" siguiendo el mismo procedimiento que en el apartado anterior.

guía básica | 4

## 6 estructura del menú de navegación

música	Reproducción de los archivos de sonido de la memoria
video	Reproducción de los archivos de vídeo AMV de la memoria
grabar	Grabación de voz
voz	Acceso a las grabaciones de voz y radio FM
radio FM	Búsqueda, reproducción y memorización de las emisoras de radio FM
imágenes	Visualización de las imágenes de la memoria
ajustes	
ajuste pantalla	Ajuste del tiempo de luz en pantalla
idioma	Selección del idioma deseado
apagado	Configuración del apagado automático y del modo ahorro
info memoria	Espacio de memoria ocupado
Info sistema	Versión sistema
valores por defecto	Vuelve a valores de fábrica
e-book	Visualización y lectura de archivos de texto de la memoria
juego	Acceso al juego del reproductor
explorador	Acceso a las carpetas y archivos de la memoria

TELECOM Y NOVATECNO S.A. pone a tu disposición la Declaración de Conformidad CE en [www.spcinternet.com](http://www.spcinternet.com)

guía básica | 5

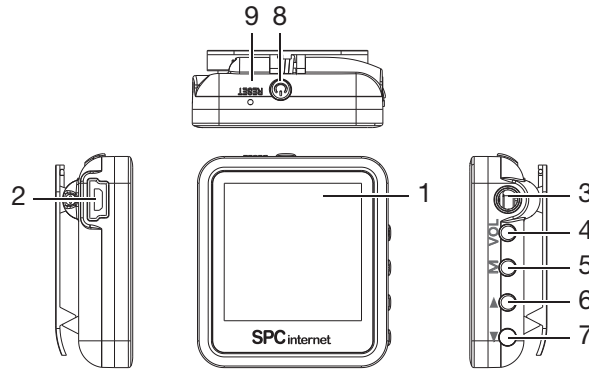


## QUICK GUIDE

For more detailed instructions, visit: [www.spcinternet.com/support](http://www.spcinternet.com/support)

01/12-Edition-7i

## 1 unit and controls



1. LCD display
2. USB port to connect to the computer and charge the device
3. Earphone connector
4. Volume
5. M / Access to the different menus / Accept
6. Next
7. Previous
8. Turn on/off / Play / Pause / Exit
9. Reset

quick guide | 1

## 2 battery charging

The player has an internal battery. You have to charge it before starting to use it:

- A USB cable is supplied with the player. With the computer turned on, connect one end of the cable to your computer's USB port and the other end to the **player's connector (2)**.
- The controller automatically charges if you are using the Windows XP/VISTA/7, MAC, Linux operating system.
- The battery will start charging. Charge the battery for 2 to 3 hours to ensure a maximum usage time and to lengthen its useful life (see **section 6.1** of the user manual for further information).



NOTE

To charge the player correctly, connect the USB cable directly to your computer's USB port (not via a hub).

## 3 connection to the computer

- Connect the player to a computer that uses the Windows XP/VISTA/7, Linux, MAC Operating System. The computer will automatically recognise the device.
- Once the computer has detected the player, it will operate like a portable disk. Therefore, file transfer will be carried out in the same way as with any other storage device (for example, selecting and dropping files to the unit, or copying and pasting files in the unit).

quick guide | 2



NOTE

Do not disconnect the player during the data copying or deleting process as this could cause the unit to malfunction and damage the Software. Disconnect it using the "Safely remove hardware" icon, at the bottom on the task bar.

## 4 playing audio files

Turn the player on by holding down on **⏻ (8)**.

- First time you access, you will see a menu with different languages. Use the keys **▲ (6)** and **▼ (7)** to choose the one you want, and press **M (5)** to confirm. After system is started, the player will show the menus in the selected language.
- You will now view the main display. From this menu you can access the main functions, such as: "Music", "Video", "Record", "Voice", "FM Radio", "Pictures", "Settings", "E-book", "Game", and "Explorer".
- Press **▲ (6)** and **▼ (7)** to select the "Music" option and then press **M (5)** to confirm.
- You will see the now playing screen. Press the key **⏻ (8)** to play the song. If you want to pause the playing for some seconds, press again the **⏻ (8)** key. In order to continue with the playing press again the **⏻ (8)** key.
- If during a song playing you press the **M (5)** key, you will access to the sub-menu from where you can access different configuration options. Move up and down with the **▲ (6)** and **▼ (7)** keys, and press **M (5)** to confirm.
- To access the file and folder browser from the music playing function, with the song paused, press the **M (5)** key. Go to "Local folder" option with **▲ (6)** and **▼ (7)** keys, and press **M (5)** to confirm.

quick guide | 3

- Using the **▲ (6)** and **▼ (7)** keys, select the folder where the audio file you want to play is. If there are several subfolders and you want to exit to the previous one, press **⏻ (8)**. Press the **M (5)** key to enter the folder or for the file to start to play.
- To turn the volume up or down, press the **VOL (4)** key and then the **▲ (6)** and **▼ (7)** keys. To exit the VOLUME mode, press the **M (5)** key.
- If you want to go back to the previous song, press **▲ (6)** and to skip to the next song, press **▼ (7)**.
- Finally, to rewind or fast forward, hold down keys **▲ (6)** and **▼ (7)**, respectively.
- To exit the MUSIC or any other function, hold down key **M (5)**. To exit the menus and submenus, press the **⏻ (8)** key.
- When you want to turn the player off, just keep the **⏻ (8)** key pressed for a few seconds until it powers off.

## 5 playing video files

To correctly play videos in the player it is **NECESSARY** to previously pass the original videos through the video converter (included on the CD). For further information, check the section "10.1 Video conversion to AMV format" in the user manual.

To play the converted videos, go to the "Video" function following the same procedure as in the previous section.

quick guide | 4

## 6 navigation menu structure

music	Playing sound files from the memory
video	Playing AMV video files from the memory
record	Voice recording
voice	Access to voice and FM radio recordings
FM radio	FM radio station search, playing and memorising
pictures	Displaying Pictures from the memory
settings	
LCD set	Background lighting time
language	Language selection
power off	Selecting automatic turn-off time
memory info	Used memory size
firmware version	System version
reset	Return to factory default values
e-book	Displaying and reading text files from the memory
game	Access to play game
explorer	Access to folders and files in the memory



TELECOM Y NOVATECNO S.A. provides you the CE Conformity Declaration in [www.spcinternet.com](http://www.spcinternet.com)

quick guide | 5