



MP3 Player

FIREFLY

MANUAL DE USUARIO / USER MANUAL / GUIA DO UTILIZADOR

¡ BIENVENIDO !

En esta guía encontrarás toda la información para sacar el máximo partido a tu SPC Firefly.

CREA UNA CUENTA SPC

Un montón de ventajas gratis a un click.

Antes de continuar leyendo esta guía, te recomendamos que visites **www.spc-universe.com**, CREES UNA CUENTA SPC Y REGISTRES TU PRODUCTO.

Así, entrarás en el universo SPC: un club exclusivo para nuestros clientes con importantes descuentos, así como promociones para mejorar o renovar tu equipo SPC.

Además, con esta cuenta podrás **acceder gratis a todos los servicios de SPC**, como apps para tablets y smartphones y a nuestro apartado de soporte técnico.

Esto es SPC. A universe in technology.

CONTENIDO DE LA CAJA

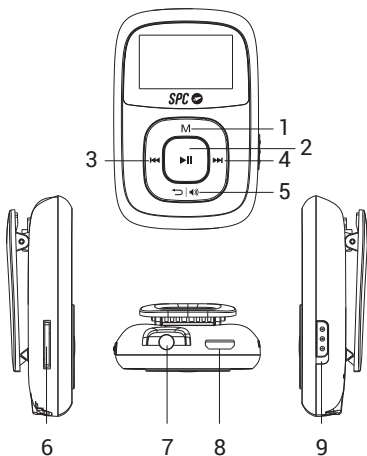
- SPC Firefly
- Auriculares estéreo de alta calidad
- Cable USB cargador
- Manual de usuario
- Hoja de garantía

CARACTERÍSTICAS

- Bluetooth 2.0
- Radio FM
- Reproduce: MP1, MP2, MP3, WMA,WAV
- Grabadora de voz
- Entrada auriculares 3.5mm
- 6 Ecualizaciones

LOCALIZACIÓN DE CONTROLES

ES



1. Botón M
2. Botón ►||
3. Botón ◀◀
4. Botón ►►
5. Botón ↺ | ◀◀
6. Lector tarjeta microSD
7. Conector auriculares 3.5mm
8. Puerto USB
9. Interruptor modo aleatorio

USO DEL REPRODUCTOR

ENCENDER/APAGAR EL REPRODUCTOR

Enciende el reproductor manteniendo pulsado el botón ►|| . Aparecerás directamente en el menú principal del dispositivo. Para apagarlo, mantén pulsado el botón ►|| .

NOTA: Cuando el reproductor está en reposo la primera pulsación activará el dispositivo. Después, responderá a cada pulsación con la acción asignada a cada tecla.

MENÚ PRINCIPAL

Una vez encendido el reproductor, visualizarás el menú principal con las siguientes opciones: **Música, Bluetooth, Radio FM, Grabadora, Explorador y Ajustes.**

Selecciona la opción deseada pulsando las teclas ◀◀ y ▶▶ . Confirma tu selección pulsando el botón ►|| .

MÚSICA

Una vez seleccionada la opción Música, visualizarás la pantalla de reproducción de música con el primer archivo de música que el reproductor encuentre. Para reproducir

éste archivo pulsa el botón ►|| . Para pausar/continuar la reproducción pulsa de nuevo el botón ►|| .

En la pantalla de reproducción, si pulsas el botón “M” marcarás el punto de inicio de una repetición, pulsa de nuevo el botón “M” para marcar el punto de final de la repetición. La reproducción en el bucle seleccionado continuará hasta que pulses de nuevo el botón “M”.

Para aumentar o disminuir el volumen de reproducción mantén pulsado el botón ◀|| en la pantalla de reproducción de música. Accederás a la barra de control del volumen. Pulsa los botones ◀◀ y ▶▶ para disminuir o aumentar su valor numérico. Acepta la configuración manteniendo pulsado el botón ►|| .

NOTA: Si la disposición de los archivos de música es por carpetas, las diferentes opciones de repetición y reproducción aleatoria, se ejecutarán sobre la propia carpeta en uso.

BLUETOOTH

Utiliza esta función para emparejar el reproductor MP3 a un dispositivo Bluetooth. Con ésta función podrás escuchar a través de un dispositivo Bluetooth la musica almacenada en el MP3. Para ello:

- Activa el Bluetooth.
- Pulsa en la opción “New”, para buscar un nuevo dispositivo Bluetooth disponible.
- Una vez que aparezca listado seleccionalo pulsando el botón ►|| .
- El MP3 mostrará en pantalla un mensaje de confirmación. Ya podrás iniciar la reproducción de música a través del dispositivo vinculado.
- Podrás gestionar los dispositivos que hayas conectado al MP3 en la lista de dispositivos emparejados.

NOTA: Con el Bluetooth activado, no podrás usar las funciones de Radio FM ni Grabadora. Las diferentes ecualizaciones no están disponibles en modo Bluetooth.

RADIO FM

Selecciona la opción Radio FM y pulsa la tecla ►|| para confirmar. Pulsa el botón “M” para entrar en diferentes opciones de la radio. Realiza una búsqueda de frecuencias FM y el dispositivo almacenará automáticamente hasta 30 canales disponibles. Una vez almacenadas, podrás

configurar el orden de los canales guardados. Si no encuentras la frecuencia deseada, podrás buscarla manualmente.

NOTA: En modo Radio las ecualizaciones no están disponibles.

GRABADORA

Este dispositivo tiene un micrófono integrado que te permitirá realizar grabaciones de voz.

En el menú principal, selecciona la opción Grabadora y pulsa el botón ► para confirmar.

Pulsa de nuevo el botón ► para iniciar la grabación. En pantalla se mostrará la duración de la grabación así como la duración máxima de la grabación, que variará en función de la memoria disponible en el dispositivo.

EXPLORADOR

Navega entre las carpetas y archivos dentro del almacenamiento del dispositivo y de la tarjeta microSD insertada. Desde aquí podrás borrar o reproducir un archivo en concreto.

AJUSTES

- **Música:** Configura aquí el tipo de repetición en la reproducción y la ecualización del dispositivo.
- **Contraseña Bluetooth:** Selecciona una contraseña para la vinculación del dispositivo.
- **Grabadora:** Configura la calidad de la grabación.
- **Radio:** Selecciona la región para el modo Radio.
- **Pantalla:** Configura el tiempo de iluminación de la pantalla y su nivel de contraste.
- **Auto-apagado:** Selecciona el tiempo que tardará el dispositivo en apagarse.
- **Idioma:** Selecciona el idioma para el dispositivo.
- **Sistema:** Muestra la información de almacenamiento del dispositivo. Resetea los valores por defecto.

CONEXIÓN AL ORDENADOR

Conecta el reproductor a un ordenador con el cable USB incluido en la caja. El ordenador reconocerá el dispositivo automáticamente. Podrás acceder a la memoria interna del reproductor y, en caso de tener una tarjeta microSD conectada, podrás acceder, de manera separada, a la tarjeta microSD.

La conexión del dispositivo a tu ordenador se efectúa de la misma manera que con un disco portátil. La transferencia de archivos se realizará de la misma manera que con cualquier otro dispositivo de almacenamiento, pudiendo seleccionar los ficheros a copiar arrastrándolos a la unidad, o copiando y pegándolos al dispositivo.

NOTA: Separa los archivos de audio en distintas carpetas para que el reproductor administrar mejor la información.

CARGA DE LA BATERÍA

El reproductor dispone de una batería interna. Antes de comenzar a utilizarlo necesitarás cargarlo conectándolo a tu PC con el cable USB incluido en la caja.

Con el ordenador encendido, conecta un extremo del cable en el conector USB de tu PC y el otro extremo en el conector del reproductor. La batería empezará a cargarse. Carga la batería hasta que se muestre un aviso de carga completada en pantalla, para asegurar un máximo tiempo de uso y así alargar la vida de ésta.

Copyright © 2017 SPC
www.spc-universe.com

La información que contiene esta guía no podrá en ningún caso transmitirse, reproducirse o difundirse de forma alguna sin la autorización por escrito de SPC.

MARCAS COMERCIALES

SPC es una marca registrada de **Smart Products Connection S.A.**

NOTA: SPC se reserva el derecho de modificar en cualquier momento la información de esta guía, la cual se ha elaborado con el mayor cuidado, si bien toda la información y recomendaciones que aquí constan no constituyen garantía alguna

WELCOME !

This guide includes all the information to make the most out of your SPC Firefly.

EN

GET AN SPC ACCOUNT

Free advantages just one click away.

Before going on reading this manual, we strongly recommend you visiting **www.spc-universe.com**, SO YOU CAN CREATE AN SPC ACCOUNT AND REGISTER YOUR PRODUCT.

By doing this, you will be able to get into SPC universe: an exclusive club where our clients can get incredible offers and discounts and also upgrade or renew their products.

Moreover, **having an account means free access to SPC services**: tablet and smartphone apps, technical support...

This is SPC. A universe in technology.

BOX CONTENTS

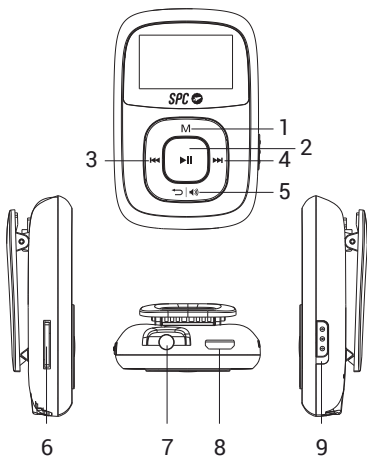
- SPC Firefly
- High quality stereo earphones
- USB cable charger
- User manual
- Warranty sheet

FEATURES

- Bluetooth 2.0
- FM Radio
- Supported formats: MP1, MP2, MP3, WMA, WAV
- Voice recorder
- 3.5mm earphones input
- 6 Equalizations

UNIT AND CONTROLS

EN



1. M button
2. ►|| button
3. ◀◀ button
4. ▶▶ button
5. ◂|◃ button
6. MicroSD card reader
7. 3.5mm earphones input
8. USB Port
9. Shuffle mode switcher

UNIT OPERATION

TURN ON/OFF THE PLAYER

Turn on the player keeping pressed the ►|| button. You will appear directly in the device's main menu. To switch it off, keep pressed the ►|| button.

NOTE: When the player is in stand-by mode, the first tap will activate the device. Then, it will respond to the action of the button you press.

MAIN MENU

With the device switched on, you will see the main menu with the following options: **Music, Bluetooth, Record, Explorer, Settings.**

Browse between the options pressing the keys ◀◀ and ▶▶. Confirm your selection pressing the button ►|| .

MUSIC

Once you have selected the Music option, you will see the reproduction screen with the first file the devices finds. To

play this file, press the ►|| button. To pause/continue the reproduction press again the ►|| button.

In the reproduction screen, if you press the button “M” you will set up the start point of a loop, when you press again the “M” button you will set up the end point of the loop. The reproduction will be played repeatedly in a loop until you press again the “M” button.

To increase or decrease the volume of the reproduction, keep pressed the 🔊 button in the reproduction screen. You will see the volume control. Press the ◀◀ and ▶▶ buttons to increase or decrease the numeric value. Accept the configuration pressing the ►|| button.

NOTE: If the files are stored in folders, the different repeat mode options and shuffle mode, will be executed in the folder in use.

BLUETOOTH

Use this feature to link the MP3 player to a Bluetooth device. With this option you will be able to listen via the Bluetooth device connected the music saved in the MP3. To do this:

- Switch on the Bluetooth.

- Press the option “New” to search for a new available Bluetooth device.
- Once the device is listed, choose it pressin the ►|| button.
- The MP3 will show in screen a confirmation message. You can start the reproduction of the music files through the linked Bluetooth device.
- You can manage the linked devices that you have connected to the MP3 in the list of paired devices.

NOTE: With the Bluetooth activated, you won't be able to use the Radio and Record function. The equalizations aren't available in Bluetooth mode.

RADIO

Choose the option Radio and press the ►|| button to confirm. Press the “M” button to go to the radio settings. Make an automatic research of FM stations. The device will save up to 30 different channels available. Once the stations are stored you can set the order of the channels saved. If you don't find the desired frequency, you can search it manually.

NOTE: In Radio mode, the equalizations aren't available.

RECORD

This device has an integrated microphone that will allow you to record voice. In the main menu, select the option Record and press the button ►|| to confirm.

Press again the ►|| button to start the recording. In the screen you will see the length of the recording, and the maximum length possible of the recording, this will depend on the available memory in the device.

EXPLORER

Browse between the folders and files of the device's storage, and the microSD card inserted. From here you can delete or play an specific file.

SETTINGS

- **Music:** Set here the type of the repeat mode and the equalization of the device.

- **BT Password:** Choose the password for the device pairing.
- **Record settings:** Set the recording quality
- **Radio:** Choose the region for the FM Radio.
- **Display:** Set the light time and the level of brightness.
- **Power off:** Choose the time that the device will take to turn off.
- **Language:** Choose the language for the device.
- **System:** Shows the device info. Make a reset on the device.

CONNECTION TO THE COMPUTER

Connect the device to a computer with the USB cable provided. The computer will recognize the device automatically. You will access to the device's internal memory, and, in case there is a microSD inside the device, you will be able to access to this memory separately.

The connection with the device is carried out in the same way as with any other storage device, you can select the files to copy dropping them to the device, or copying and pasting them to the device.

NOTE: Separate the audio files in different folders so that the unit can manage better the information.

BATTERY CHARGEMENT

The device has an internal battery. You have to charge it before starting to use it, connecting the device to the PC with the USB cable included in the box.

With the computer switched on, connect one end of the USB cable in the USB connector of your PC and the other end to the device's connector. The battery will start charging. Charge the battery until a message of battery charge completed appears on the display, to ensure a maximum usage and to lengthen its useful life.

Copyright © 2017 SPC
www.spc-universe.com

The information that this guide contains cannot be transmitted, played or distributed in any case without the written authorization of SPC.

COMERCIAL BRANDNAMES

SPC is a registered brandname of **Smart Products Connection S.A.**

NOTE: SPC reserves the right to modify the information of this guide in any moment. All the information and recomendations that we can find here do not guarantee anything.

BEM-VINDO

Neste guia irá encontrar toda a informação para tirar o máximo partido do seu SPC Firefly.

EN

CRIE UMA CONTA SPC

Inúmeras vantagens grátis à distancia de um click.

Antes de continuar ler esta guia, recomendamos-lhe que visite **www.spc-universe.com**, CRIE UMA CONTA SPC E REGISTE O SEU PRODUTO.

Assim, entrará no universo SPC: um clube exclusivo para os nossos clientes com importantes descontos, bem como promoções para melhorar ou renovar o seu equipamento SPC.

Além disto, **com esta conta poderá aceder grátis a todos os serviços da SPC**, como apps para tablets e smartphones e ao nosso suporte técnico.

Isto é a SPC. Um universo em tecnologia.

CONTEÚDO DA CAIXA

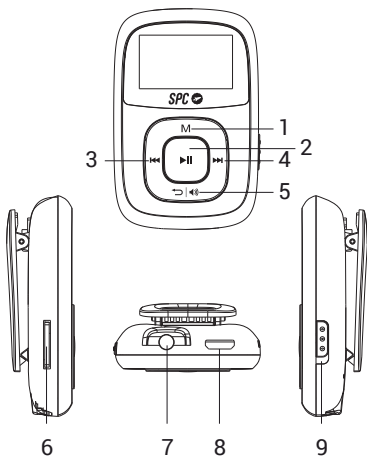
- SPC Firefly
- Auriculares stereo de alta qualidade
- Cabo USB carregador
- Manual de utilização
- Garantia

CARACTERÍSTICAS

- Bluetooth 2.0
- Rádio FM
- Reproduz: MP1, MP2, MP3, WMA,WAV
- Gravador de voz
- Entrada auriculares 3.5mm
- 6 Equalizações

LOCALIZAÇÃO DE CONTROLADORES

PT



1. Botão M
2. Botão ►||
3. Botão ◀◀
4. Botão ►►
5. Botão ↻ | 🔊
6. Leitor cartão microSD
7. Conector auriculares 3.5mm
8. Porta USB
9. Interruptor modo aleatório

USO DO LEITOR

LIGAR/DESLIGAR O LEITOR

Ligue o leitor mantendo premido o botão ►|| . Aparecerá diretamente no menu principal do dispositivo. Para apagá-lo, mantenha premido o botão ►|| .

NOTA: Quando o leitor está em repouso a primeira pulsação ativará o dispositivo. Depois, responderá a cada pulsação com a ação atribuída a cada tecla.

MENU PRINCIPAL

Uma vez ligado o leitor, visualizará o menu principal com as opções seguintes: **Música, Bluetooth, Rádio FM, Gravador, Explorador e Ajustes.**

Selecione a opção desejada pressionando as teclas ◀◀ e ▶▶. Confirme a sua seleção premindo o botão ►|| .

MÚSICA

Uma vez selecionada a opção Música, visualizará o ecrã de reprodução de música com o primeiro arquivo de música que o leitor encontre. Para reproduzir este arquivo prima o

botão ►|| . Para colocar em pausa/continuar a reprodução prima de novo o botão ►|| .

No ecrã de reprodução, se premir o botão “M” marcará o ponto de início de uma repetição, prima de novo o botão “M” para marcar o final da repetição. A reprodução do circuito selecionado continuará até que seja de novo premido o botão “M”.

Para aumentar ou diminuir o volume de reprodução mantenha pressionado o botão ◀◻ no ecrã de reprodução de música. Acederá à barra de controlo do volume. Prima os botões ◀◻◻ e ◻◻▶ para diminuir ou aumentar o seu valor numérico. Aceite a configuração mantendo premido o botão ►|| .

NOTA: Se a disposição dos arquivos de música é feita por pastas, as diferentes opções de repetição e reprodução aleatória, executar-se-ão na própria pasta em uso.

BLUETOOTH

Utilize esta função para emparelhar o leitor MP3 a um dispositivo Bluetooth. Com esta função poderá escutar através de um dispositivo Bluetooth a música armazenada no MP3. Para isso:

- Ative o Bluetooth.
- Prima a opção “New”, para procurar um novo dispositivo Bluetooth disponível.
- Uma vez que apareça listado selecione-o premindo o botão ►||.
- O MP3 mostrará no ecrã uma mensagem de confirmação. Já poderá iniciar a reprodução de música através do dispositivo vinculado.
- Poderá gerir os dispositivos que tenha conetado ao MP3 na lista de dispositivos emparelhados.

NOTA: Com o Bluetooth ativado, não poderá usar as funções de Rádio FM nem o Gravador. As diferentes equalizações não estão disponíveis no modo Bluetooth.

RÁDIO FM

Selecione a opção Rádio FM e prima a tecla ►|| para confirmar. Prima o botão “M” para entrar nas diferentes opções da rádio. Realize uma busca de frequências FM e o dispositivo armazenará automaticamente até 30 canais disponíveis. Uma vez armazenados, poderá configurar a

ordem dos canais guardados. Se não encontra a frequência desejada, poderá procurá-la manualmente.

NOTA: Com modo Radio, as equalizações não estão disponíveis.

GRAVADOR

PT

Este dispositivo tem um microfone integrado que lhe permitirá realizar gravações de voz.

No menu principal, selecione a opção Gravador e prima o botão ►|| para confirmar.

Prima de novo o botão ►|| para iniciar a gravação. No ecrã mostrar-se-á a duração da gravação assim como a duração máxima da gravação, que variará em função da memória disponível no dispositivo.

EXPLORADOR

Navegue entre as pastas e arquivos dentro do armazenamento do dispositivo e do cartão microSD inserido. A partir daqui poderá apagar ou reproduzir um arquivo em concreto.

AJUSTES

- **Música:** Configure aqui o tipo de repetição na reprodução e a equalização do dispositivo.
- **Contrassenha Bluetooth:** Selecione uma contrassenha para a vinculação do dispositivo.
- **Gravador:** Configure a qualidade da gravação.
- **Rádio:** Selecione a região para o modo Rádio.
- **Ecrã:** Configure o tempo de iluminação do ecrã e o seu nível de contraste.
- **Desligar automático:** Selecione o tempo que o dispositivo demorará a desligar-se.
- **Idioma:** Selecione o idioma para o dispositivo.
- **Sistema:** Mostra a informação de armazenamento do dispositivo. Faça reset aos valores por defeito.

LIGAÇÃO AO COMPUTADOR

Conete o leitor a um computador com o cabo USB incluído na caixa. O computador reconhecerá o dispositivo automaticamente. Poderá aceder à memória interna

do leitor e, no caso de ter um cartão microSD conetado, poderá aceder, em separado, ao cartão microSD.

A ligação do dispositivo ao seu computador efetuar-se-á da mesma maneira que com um disco portátil. A transferência de arquivos realizar-se-á da mesma maneira que com qualquer outro dispositivo de armazenamento, podendo seleccionar os ficheiros a copiar arrastando-os para a unidade, ou copiando e colando-os no dispositivo.

NOTA: Separe os arquivos de áudio em pastas diferentes para que o leitor administre melhor a informação.

CARGA DA BATERIA

O leitor dispõe de uma bateria interna. Antes de começar a utilizá-lo necessitará de o carregar conetnado-o ao seu PC com o cabo USB incluído na caixa.

Com o computador ligado, conete uma extremidade do cabo no conetor USB do seu PC e a outra extremidade no conetor do leitor. A bateria começará a carregar. Carregue a bateria até que seja mostrado um aviso de carga completa no ecrã, para assegurar um tempo de uso máximo e assim prolongar a vida da mesma.

Copyright © 2017 SPC

www.spc-universe.com

A informação que contém esta guia não poderá em nenhum caso ser transmitida, reproduzida ou difundida de forma alguma sem a autorização por escrito da SPC.

MARCAS COMERCIAIS

SPC é uma marca registada de **Smart Products Connection S.A.**

NOTA: A SPC reserva-se com o direito de modificar em qualquer momento a informação desta guia, a qual foi elaborada com maior cuidado, se bem que todas as informações e recomendações que aqui constam não constituem nenhuma garantia

DECLARACIÓN DE CONFORMIDAD/DECLARATION OF CONFORMITY /
DECLARAÇÃO DE CONFORMIDADE



DECLARANTE/DECLARANT/DECLARANTE

Nombre/Name/Nome: **Smart Products Connection S.A.**
Domicilio/Address/Endereço: **Parque Tecnológico Álava
C/ Leonardo da Vinci, 14. (01510) Miñano (Álava)**
Tel: **(+34) 945 297 029** Fax: **(+34) 945 297 028** CIF: **A-01042878**

EQUIPO/DEVICE/EQUIPAMENTO

Clase de equipo/Device type/Tipo de equipamento: **MP3 Player**
Fabricante/Manufacturer/Fabricante: **Smart Products Connection S.A.**
País Fabricación/Manufacturing country/País de fabricação: **China**
Marca/Brand/Marca: **SPC**
Denominación comercial/Commercial Name/Nome comercial:
8668A/8668P

NORMAS APLICADAS/APPLICABLE NORMS/NORMAS APLICÁVEIS

EN 55032:2015
EN 55020:2017+A12:2016
EN 61000-3-2:2014
EN 61000-3-3:2014
EN60950-1: 2006+A11:2009+A1:2010+A12:2011+A2:2013
EN 301 489-1 V2.1.1 (2016-11)
EN 301 489-17 V3.1.1 (2017-02)
EN 300 328 V2.1.1 (2016-11)
EN 62479:2010
ETST EN 303 345 V1.1.7

FUNCIONALIDADES/FEATURES/CARACTERÍSTICAS

Características completas detalladas en el manual de usuario/Full features detailed in the user manual/Características completas e em detalhe no manual do usuário.

Miñano, 3 de Mayo de 2017

D. José María Acha-Orbea
Director General/General Manager/Diretor-geral

Esta declaración de conformidad está de acuerdo con la Directiva Europea 2014/53/EU. This declaration of conformity is in compliance with the European Directive 2014/53/EU. Esta declaração de conformidade respeita as normas da Diretiva Europeia 2014/53/EU.



spc-universe.com

