



Radio AM/FM

CHILLY RADIO

MANUAL DE USUARIO / USER MANUAL / GUIA DE UTILIZADOR

UPDATED INFO: support.spc-universe.com

¡ BIENVENIDO !

En esta guía encontrarás toda la información para sacar el máximo partido a tu SPC Chilly Radio.

CREA UNA CUENTA SPC

Un montón de ventajas gratis a un click.

Antes de continuar leyendo esta guía, te recomendamos que visites **www.spc-universe.com**, CREE UNA CUENTA SPC Y REGISTRES TU PRODUCTO.

Así, entrarás en el universo SPC: un club exclusivo para nuestros clientes con importantes descuentos, así como promociones para mejorar o renovar tu equipo SPC.

Además, con esta cuenta podrás **acceder gratis a todos los servicios de SPC**, como apps para tablets y smartphones y a nuestro apartado de soporte técnico.

Esto es SPC. A universe in technology.

CONTENIDO DE LA CAJA

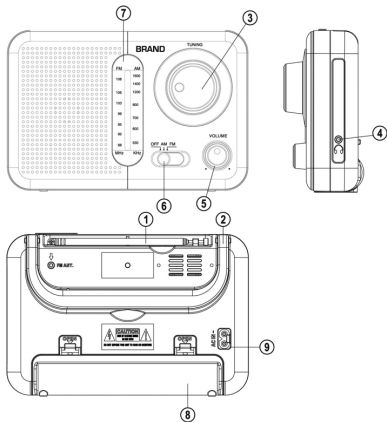
- SPC Chilly Radio
- Cable de alimentación AC
- Manual de uso

CARACTERÍSTICAS

- Alimentación AC: 230V~50Hz
- Alimentación DC: 1.5Vx3 del tipo "C" LR14
- Rango de frecuencias:
 - FM (87.5-108 MHz)
 - AM (522-1620 kHz)
- Entrada auxiliar tipo Jack de 3.5mm
- Potencia de salida: 0.8W
- Impedancia: 8 Ohm Ω

LOCALIZACIÓN DE CONTROLES

ES



1. Antena FM
2. Asa
3. TUNING ó sintonización
4. Entrada auriculares 3.5mm
5. Ajuste del VOLUMEN
6. Función (APAGAR / AM / FM)
7. Rango de frecuencia
8. Compartimento de pilas
9. Entrada corriente alterna

USO DE LA RADIO

CONEXIÓN AC

Conecta un extremo del cable a tu SPC Chilly Radio al conector (9) AC IN y el otro a una toma de red eléctrica (230V ~ 50Hz).

USO CON PILAS

Antes de instalar las pilas (no incluidas), asegúrate de que el equipo está desconectado de la red eléctrica (conexión AC).

Extrae la cubierta del compartimento de pilas situado en la parte inferior, deslizando ligeramente las pestañas hacia la parte inferior y tirando suavemente hacia afuera.

Instala las 3 pilas en la posición que se indica (respetando la polaridad) y después vuelve a colocar la cubierta en su posición inicial.

FUNCIONAMIENTO

Conéctalo a la red eléctrica o instala las pilas siguiendo las instrucciones del apartado anterior. Desliza el interruptor FUNCTION (6) y selecciona el modo deseado; OFF (Apagado)/AM/FM.

Para apagarlo, desliza el interruptor **FUNCTION (6)** hasta la posición **OFF**.

Sintoniza las emisoras con el mando **TUNING (3)** y ajusta el volumen con el mando **VOLUME (5)**.

NOTA: Para mejorar la recepción de emisoras puedes desplegar la antena telescópica (1).

Copyright © 2016 SPC
www.spc-universe.com

La información que contiene esta guía no podrá en ningún caso transmitirse, reproducirse o difundirse de forma alguna sin la autorización por escrito de SPC.

MARCAS COMERCIALES

SPC es una marca registrada de Smart Products Connection S.A.

NOTA: SPC se reserva el derecho de modificar en cualquier momento la información de esta guía, la cual se ha elaborado con el mayor cuidado, si bien toda la información y recomendaciones que aquí constan no constituyen garantía alguna.

WELCOME !

This guide includes all the information to make the most out of your SPC Chilly Radio.

EN

GET AN SPC ACCOUNT

Free advantages just one click away.

Before going on reading this manual, we strongly recommend you visiting **www.spc-universe.com**, SO YOU CAN CREATE AN SPC ACCOUNT AND REGISTER YOUR PRODUCT.

By doing this, you will be able to get into SPC universe: an exclusive club where our clients can get incredible offers and discounts and also upgrade or renew their products.

Moreover, **having an account means free access to SPC services**: tablet and smartphone apps, technical support...

This is SPC. A universe in technology.

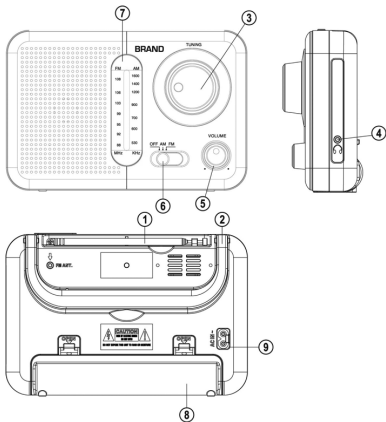
WHAT'S IN THE BOX

- SPC Chilly Radio
- AC power cable
- User manual

SPECS

- AC power: 230 V~ 50 Hz
- DC power: 1.5 V x 3 C/LR14
- Frequency range:
FM (87.5-108 MHz)
AM (522-1620 kHz)
- 3.5 mm aux input jack
- Output power: 0.8 W
- Impedance: 8 Ohm Ω

LOCATION OF CONTROLS



- 1.FM aerial
- 2.Handle
- 3.Tuning
- 4.3.5 mm headset jack
- 5.VOLUME control
- 6.Function (OFF / AM / FM)
- 7.Frequency range
- 8.Battery compartment
- 9.AC input

USING THE RADIO

AC CONNECTION

Connect one end of the cable of your SPC Chilly Radio to the AC IN input (9) and the other to a mains socket (230 V ~ 50 Hz).

BATTERY OPERATION

Before installing the batteries (not included), make sure the device is disconnected from the mains (AC input).

Remove the battery cover at the bottom by gently pressing down on the tabs and pulling slightly outwards.

Install the 3 batteries (not included) in the position shown (respecting the polarity) and then return the cover to its original position.

OPERATION

Connect to the mains or install batteries following the instructions above. Slide the FUNCTION switch (6) and select the desired mode; OFF / AM / FM.

To switch off, slide the FUNCTION switch (6) to the OFF position.

Tune stations with the TUNING control (3) and adjust volume with the VOL control (5).

NOTE: To enhance reception you can pull out the aerial (1).

Copyright © 2016 SPC
www.spc-universe.com

The information that this guide contains cannot be transmitted, played or distributed in any case without the written authorization of SPC.

COMERCIAL BRANDNAMES

SPC is a registered brandname of Smart Products Connection S.A.

NOTE: SPC reserves the right to modify at any time the information in this guide, which was developed with the greatest care, although all the information and recommendations contained here do not constitute any type of guarantee whatsoever.

BEM-VINDO

Neste guia encontrarás toda a informação para tirar o máximo partido do teu SPC Chilly Radio.

PT

CRIE UMA CONTA SPC

Inúmeras vantagens grátis à distancia de um click.

Antes de continuar a ler esta guia, recomendamos-lhe que visite **www.spc-universe.com**, QUE CRIE UMA CONTA SPC E REGISTE O SEU PRODUTO.

Desta maneira entrará no universo SPC: um clube exclusivo para os nossos clientes com importantes descontos e promoções para melhorar e renovar o seu equipamento SPC.

Além disto, com esta conta poderá aceder grátis a todos os serviços da SPC, como apps para tablets e smartphones e ao nosso suporte técnico.

Isto é a SPC. Um universo em tecnologia.

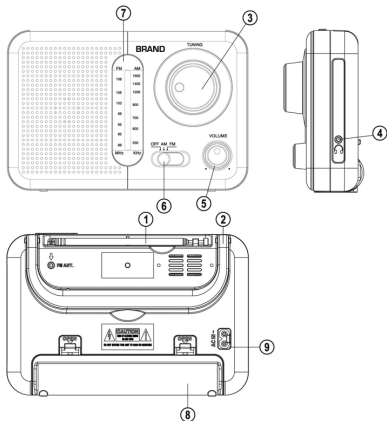
CONTEÚDO DA CAIXA

- SPC Chilly Radio
- Cabo de alimentação AC
- Manual de utilização

CARACTERÍSTICAS

- Alimentação AC: 230V~50Hz
- Alimentação DC: 1.5Vx3 do tipo "C" LR14
- Gama de frequências:
 - FM (87.5-108 MHz)
 - AM (522-1620 kHz)
- Entrada auxiliar tipo Jack de 3.5mm
- Potência de saída: 0.8W
- Impedância: 8 Ohm Ω

LOCALIZAÇÃO DE CONTROLADORES



1. Antena FM
2. Asa
3. TUNING ou sintonização
4. Entrada auriculares 3.5mm
5. Ajuste do VOLUME
6. Função (APAGAR / AM / FM)
7. Gama de frequência
8. Compartimento de pilhas
9. Entrada corrente alternativa

USO DO RÁDIO

CONEXÃO AC

Conecte uma extremidade do cabo do seu SPC Chilly Radio ao conector (9) AC IN e o outro a uma tomada de rede elétrica (230V ~ 50Hz).

USO COM PILHAS

Antes de instalar as pilhas (não incluídas), assegure-se de que o equipamento está desconectado da rede elétrica (conexão AC).

Extraia a cobertura do compartimento de pilhas situado na parte inferior, deslizando ligeiramente as ranhuras até à parte inferior e puxando suavemente para fora.

Instale as 3 pilhas na posição que se indica (respeitando a polaridade) e depois volte a colocar a cobertura na sua posição inicial.

FUNCIONAMENTO

Conecte-o à rede elétrica ou instale as pilhas seguindo as instruções do parágrafo anterior. Deslize o interruptor FUNÇÃO (6) e selecione o modo desejado; OFF (Desligado) /AM/FM.

Para apagá-lo, deslize o interruptor FUNÇÃO (6) até à posição OFF.

Sintonize as emissoras com o comando TUNING (3) e ajuste o volume com o comando VOLUME (5).

NOTA: Para melhorar a recepção de emissoras pode desdobrar a antena telescópica (1).

PT

Copyright © 2016 SPC
www.spc-universe.com

A informação que contém esta guia não poderá em nenhum caso ser transmitida, reproduzida ou difundida de forma alguma sem a autorização por escrito da SPC.

MARCAS COMERCIAIS

SPC é uma marca registada de Smart Products Connection S.A.

NOTA: SPC reserva-se o direito de modificar a qualquer momento a informação deste guia, o qual foi elaborado com o maior cuidado, se bem que toda a informação e as recomendações que nele constam não constituam garantia alguma.

DECLARACIÓN DE CONFORMIDAD/DECLARATION OF CONFORMITY
DECLARAÇÃO DE CONFORMIDADE



DECLARANTE/DECLARANT/DECLARANTE

Nombre/Name/Nome: **SMART PRODUCTS CONNECTION S.A.**

Domicilio/Address/Endereço: **Parque Tecnológico Álava**

C/ Leonardo da Vinci, 14. (01510) Miñano (Álava)

Tel: **(+34) 945 297 029** Fax: **(+34) 945 297 028**

CIF: **A-01042878**

EQUIPO/DEVICE/EQUIPAMENTO

Clase de equipo/Device type/Tipo de equipamento: **Radio AM/FM**

Fabricante/Manufacturer/Fabricante: **Smart Products Connection S.A.**

País Fabricación/Manufacturing country/País de fabricação: **China**

Marca/Brand/Marca: **SPC**

Denominación comercial/Commercial Name/Nome comercial: **4574B**

NORMAS APLICADAS/APPLICABLE NORMS/NORMAS APLICÁVEIS

EN 55013:2013

EN 55020:2007/A11:2011

EN 61000-3-2:2014, EN 61000-3-3:2013, EN 61000-4-2:2009,

EN 61000-4-3:2006+A1:2008+A2:2010, EN 61000-4-4:2012

EN 60065:2014

FUNCIONALIDADES/FEATURES/CARACTERÍSTICAS

Características completas detalladas en el manual de usuario/Full features detailed in the user manual/Características completas e em detalhe no manual do usuário.

Miñano, 8 de marzo de 2016

D. José María Acha-Orbea

Director General/General Manager/Diretor-geral

Esta declaración de conformidad está de acuerdo con la Directiva Europea 2014/30/EU.

This declaration of conformity is in compliance with the European Directive 2014/30/EU.

Esta declaração de conformidade respeita as normas da Diretiva Europeia 2014/30/EU.



spc-universe.com

