



Smartwatch

SMARTEE POP

GUÍA RÁPIDA / QUICK GUIDE / GUIA RÁPIDA



¡ BIENVENIDO !

En esta guía encontrarás toda la información para sacar el máximo partido a tu Smartee Pop. Si deseas más información práctica sobre este y otros productos de SPC, te invitamos a visitar nuestro centro de soporte online: **support.spc-universe.com**

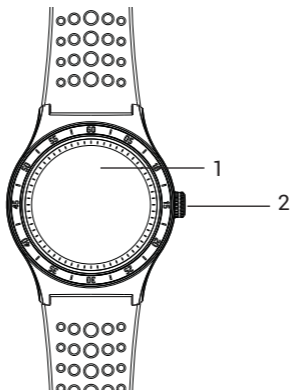
CONTENIDO DE LA CAJA

- Smartee Pop
- Base de carga
- Cable USB
- Manual de usuario
- Hoja de garantía

CARACTERÍSTICAS

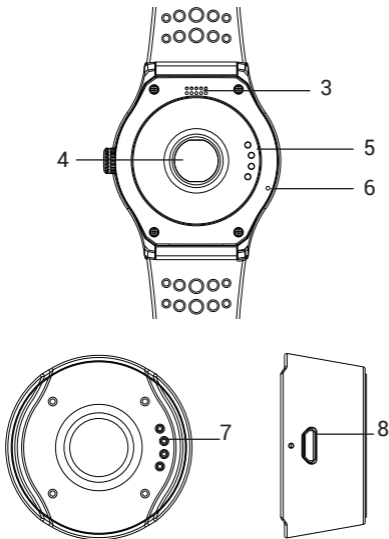
- Notificaciones, contactos, llamadas de teléfono, monitor de sueño, podómetro, cardiómetro, calendario, metereología, aviso sedentario, recordatorio, multideporte, asistente de voz, cámara y música remota.
- Micrófono y altavoz.
- Aplicacion "Smartee" para Android e iOS.

LOCALIZACIÓN DE CONTROLES



1. Pantalla

2. Botón encendido/apagado



3. Altavoz

4. Pulsómetro

5. Pines de conexión

6. Micrófono

7. Pines de conexión

8. Entrada mini USB

USO DEL RELOJ

ENCENDIDO Y APAGADO

Mantén pulsado el botón de encendido durante tres segundos para encender el reloj. Para apagarlo procede del mismo modo.

NAVEGANDO POR LOS MENÚS

Con la pantalla encendida, podrás navegar entre los diferentes menús realizando los siguientes gestos: Pulsación de pantalla, deslizamiento vertical y horizontal.



Con los gestos mencionados podrás navegar por los menús horizontales y verticales. Desde la pantalla principal podrás acceder a los menús verticales inferiores y superiores.



Copyright © 2017 SPC
www.spc-universe.com

La información que contiene esta guía no podrá en ningún caso transmitirse, reproducirse o difundirse de forma alguna sin la autorización por escrito de SPC.

MARCAS COMERCIALES

SPC es una marca registrada de **Smart Products Connection S.A.**

NOTA: SPC se reserva el derecho de modificar en cualquier momento la información de esta guía, la cual se ha elaborado con el mayor cuidado, si bien toda la información y recomendaciones que aquí constan no constituyen garantía alguna.

WELCOME !

This guide includes all the information to make the most out of your SPC Smartee Pop. If you need more practical information about this or other SPC products, we invite you to visit our online support center: **support.spc-universe.com**

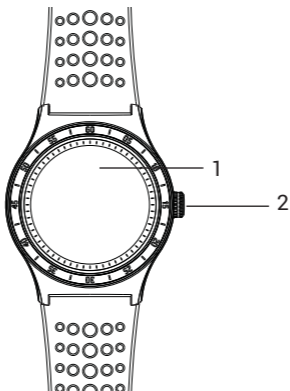
BOX CONTENTS

- Smartee Pop
- Charger base
- USB cable
- User manual
- Warranty sheet

FEATURES

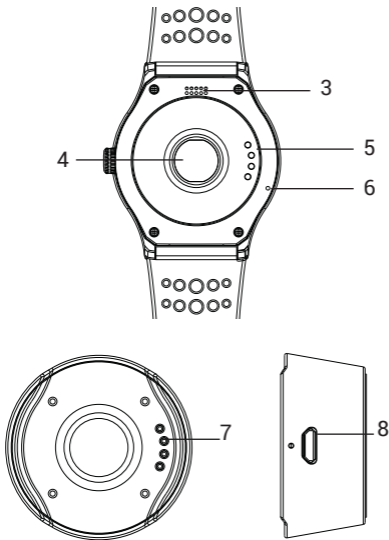
- Notifications, contacts, phonecalls, sleep monitor, pedometer, hear rate monitor, calendar, weather, sedentary alert, reminder, multisport, voice assistant, remote camera and music.
- Microphone and speaker.
- “Smartee” app for Android and iOS

CONTROLS LOCALIZATION



1. Screen

2. Turn ON/OFF button



3. Speaker

4. Heart rate sensor

5. Connection pins

6. Microphone

7. Connection pins

8. Micro USB input

USE OF WATCH

TURN ON/OFF

Keep pressed the turn on/off button during 3 seconds to turn the smartwatch on. To switch it off, proceed in the same way.

BROWSING BETWEEN MENUS

With the screen on, you can browse between the different menus doing the next movements: screen tap, vertical and horizontal slide.



With the movements mentioned you can browse between the horizontal and vertical menus. From the main screen you can browse into the inferior and upper menus.

EN



Copyright © 2017 SPC
www.spc-universe.com

The information that this guide contains cannot be transmitted, played or distributed in any case without the written authorization of SPC.

COMERCIAL BRANDNAMES

SPC is a registered brandname of **Smart Products Connection S.A.**

NOTE: SPC reserves the right to modify at any time the information in this guide, which was developed with the greatest care, although all the information and recommendations contained here do not constitute any type of guarantee whatsoever.

BEM-VINDO

Neste guia encontrarás toda a informação para tirar o máximo partido do teu SPC Smartee Pop. Para informações mais práticas sobre este e outros produtos SPC, nós convidamos você a visitar o nosso centro de suporte on-line: **support.spc-universe.com**

PT

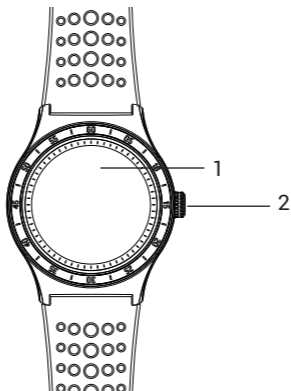
CONTEÚDO DA CAIXA

- Smartee Pop
- Base de carregamento
- Cabo USB
- Guia do utilizador
- Folha da garantia

CARACTERÍSTICAS

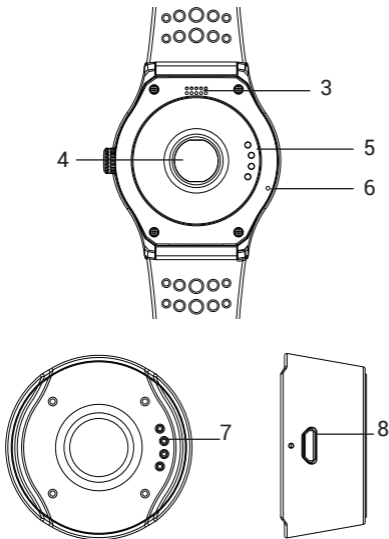
- Notificações contatos, telefonemas, monitor de sono, hodômetro, cardiometro, calendário, meteo, aviso sedentário, lembrete, multi esporte, assistente de voz, câmara e música remote.
- Microfone e alto-falante.
- Aplicativo “Smartee” para Android e iOS

LOCALIZAÇÃO DOS CONTROLOS



1. Ecrã

2. Botão ON/OFF



- 3. Alto-falante
- 4. Sensor de cardiometro
- 5. Conectores conexão
- 6. Microfone

- 7. Conectores conexão
- 8. Entrada micro USB

UTILIZAÇÃO DE RELÓGIO

ACESO / DESLIGADO DO RELÓGIO

Para ligar o relógio, mantenha premido o botão de alimentação durante três segundos. Para desligar o relógio, proceda do mesmo modo.

NAVEGANDO PELOS MENUS

Com a tela ativado, você pode navegar pelos vários menus usando os seguintes gestos: Toque na tela, vertical e horizontal deslizante



Com os gestos acima mencionados, você pode navegar entre os menus verticais e horizontais. A partir do menu principal, você pode navegar para os menus inferior e superior.

PT



Copyright © 2017 SPC
www.spc-universe.com

A informação que contém esta guía não poderá em nenhum caso ser transmitida, reproduzida ou difundida de forma alguma sem a autorização por escrito da SPC.

MARCAS COMERCIAIS

SPC é uma marca registada de **Smart Products Connection S.A.**

NOTA: A SPC reserva-se com o direito de modificar em qualquer momento a informação desta guía, a qual foi elaborada com maior cuidado, se bem que todas as informações e recomendações que aquí constam não constituem nenhuma garantia.

DECLARACIÓN DE CONFORMIDAD/DECLARATION OF
CONFORMITY/DECLARAÇÃO DE CONFORMIDADE



DECLARANTE/DECLARANT/DECLARANTE

Nombre/Name/Nome: **Smart Products Connection S.A.**

Domicilio/Address/Endereço: **Parque Tecnológico Álava
C/ Leonardo da Vinci, 14. (01510) Miñano (Álava)**

Tel: **(+34) 945 297 029** Fax: **(+34) 945 297 028**

CIF: **A-01042878**

EQUIPO/DEVICE/EQUIPAMENTO

Clase de equipo/Device type/Tipo de equipamento: **Smartwatch**

Fabricante/Manufacturer/Fabricante: **Smart Products Connection S.A.**

País Fabricación/Manufacturing country/País de fabricação: **China**

Marca/Brand/Marca: **SPC**

Denominación comercial/Commercial Name/Nome comercial: **9625A /
9625P**

NORMAS APLICADAS/APPLICABLE NORMS/NORMAS APLICÁVEIS

EN 60950-1: 2006 + A11: 2009 + A1: 2010 +A12: 2011 + A2: 2013

EN 62479: 2010

EN 301 489-1 V2.1.1 (2017-02)

EN 301 489-17 V3.1.1 (2017-02)

EN 300 328 V2.1.1 (2016-11)

FUNCIONALIDADES/FEATURES/CARACTERÍSTICAS

Características completas detalladas en el manual de usuario/Full features
detailed in the user manual/Características completas e em detalhe no
manual do usuário.

NÚMERO DE LOTE/ LOT NUMBER/NUMERO DE LOTE: 1708

Miñano, 10 de Julio de 2017

D. José María Acha-Orbea

Director General/General Manager/Diretor-geral

Esta declaración de conformidad está de acuerdo con la Directiva Europea 2014/53/
EU. This declaration of conformity is in compliance with the European Directive
2014/53/EU. Esta declaração de conformidade respeita as normas da Diretiva
Europeia 2014/53/EU.



SPC.17/06/1c

SPC 

spc-universe.com

