



Smartwatch

# SMARTEE WATCH CIRCLE 2

MANUAL DE USUARIO / USER MANUAL / GUIA DO UTILIZADOR

UPDATED INFO: [support.spc-universe.com](http://support.spc-universe.com)



# ¡ BIENVENIDO !

ES

En esta guía encontrarás toda la información para sacar el máximo partido a tu SPC Smartee Watch Circle 2.

## CREA UNA CUENTA SPC

Un montón de ventajas gratis a un click.

Antes de continuar leyendo esta guía, te recomendamos que visites **[www.spc-universe.com](http://www.spc-universe.com)**, CREA UNA CUENTA SPC Y REGISTRES TU PRODUCTO.

Así, entrarás en el universo SPC: un club exclusivo para nuestros clientes con importantes descuentos, así como promociones para mejorar o renovar tu equipo SPC.

Además, con esta cuenta podrás **acceder gratis a todos los servicios de SPC**, como apps para tablets y smartphones y a nuestro apartado de soporte técnico.

Esto es SPC. A universe in technology.

# CONTENIDO DE LA CAJA

- Smartee Watch Circle 2
- Base de carga
- Cable USB
- Guía de usuario
- Hoja de garantía

# CARACTERÍSTICAS

- **Funciones:** Contactos, llamadas de teléfono, registro de llamadas, mensajes/SMS, notificaciones, alarma por vibración/sonido, calendario, música remota, cámara remota, podómetro, monitor de sueño, pulsómetro, Siri, grabación de voz, cronómetro, calculadora, temas personalizables. Aplicación para Android e iOS "SPC Smartee Pulse".
- **Dimensiones y peso:** 51x44x14mm (caja). 41g (caja).

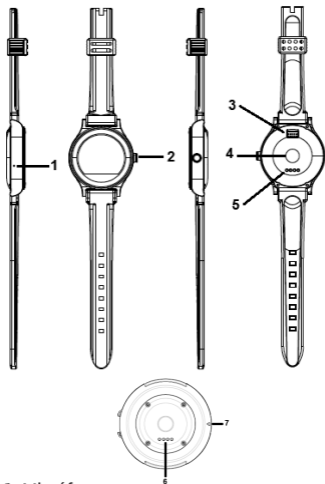
# REQUISITOS MÍNIMOS

Muchas de las funciones del Smartee Watch Circle 2 necesitan que esté conectado con un SmartPhone para funcionar. Los requisitos mínimos son:

- Android: versión 4.4 o superior.
- iOS: versión 8 o superior, 4S en adelante.
- Bluetooth 4.0 BLE.

# LOCALIZACIÓN DE CONTROLES

ES



1. Micrófono
2. Botón de encendido/apagado
3. Altavoz
4. Pulsómetro
5. Contactos de carga reloj
6. Contactos de carga base
7. Conector para cable de carga micro-USB

# CARGA DE LA BATERÍA

Coloca el reloj dentro de la base de carga de la batería, de manera que los contactos de carga hagan contacto con los pines de carga de la pieza. Conecta un extremo del cable USB (micro USB) en el conector de carga de la base (7). Conecta a continuación el extremo USB directamente a un puerto USB del ordenador o a un adaptador de corriente AC-DC de 5V.

Carga el reloj durante aproximadamente de 2 a 3 horas hasta que el icono de carga se llene.

- Autonomía en standby (sin BT, ni pulsómetro): 3-4 días.
- Autonomía en uso (con BT, sin pulsómetro): 15 horas aprox.
- Autonomía en uso (con BT, utilizando pulsómetro): 10 horas aprox.

# USO DEL RELOJ

## ENCENDIDO / APAGADO DEL RELOJ

Para encender el reloj mantén pulsado el botón (2) durante unos segundos hasta que la pantalla se encienda.



Para apagar el reloj procede del mismo modo.

Si la pantalla se apaga (por ahorro de energía), pulsa brevemente el botón (2) para encenderla, y haz lo mismo para apagarla.

**NOTA:** Si en algún momento el reloj se quedara bloqueado, pulsa durante más de 10 segundos la tecla (2) para resetearlo.

## NAVEGANDO POR LOS MENÚS

El Smartee Watch Circle 2 dispone de varias pantallas de menú. Con la pantalla encendida, desliza tu dedo de arriba a abajo o viceversa, para moverte por las mismas. Además, desliza tu dedo:

	De derecha a izquierda	Para entrar en una opción o para confirmar
	De izquierda a derecha	Para ir hacia atrás o salir de una opción

# ENLAZANDO TU RELOJ CON TU SMARTPHONE

## NOTA IMPORTANTE

Tras la vinculación del reloj con el teléfono, el reloj queda configurado como dispositivo manos libres por defecto. Esto supone que **todas las llamadas se escucharán por el reloj y no por el teléfono.**

Si quieres escuchar la llamada por tu Smartphone deberás seleccionar "Auricular" o "Altavoz" en lugar de "Bluetooth" en la pantalla de llamada de tu teléfono.

Si quieres desactivar permanentemente que se escuchen las llamadas desde el reloj, deshabilita el perfil BT "Audio del teléfono". Puedes hacerlo desde la app "SPC Smartee Pulse" de esta manera:

- Tras la primera vinculación de tu reloj con tu Smartphone, se solicitarán una serie de permisos (acceso a contactos, historial de llamadas y mensajes).



- A continuación aparecerá un mensaje informativo que te permite acceder directamente al menú de ajustes Bluetooth y explica cómo desactivar el perfil Bluetooth "Audio del teléfono". Así deshabilitarás que las llamadas se desvíen a tu reloj.
- Puedes acceder a esta opción para habilitar/deshabilitar las llamadas desde el menú ajustes de la app "SPC Smartee Pulse" .

**NOTA:** Esta función sólo es compatible con Android.

Tu Smartphone puede tener varios dispositivos vinculados al mismo tiempo con un perfil manos libres (Smartee watch, un manos libres del coche, etc). Normalmente los smartphones sólo soportan un dispositivo conectado en un determinado momento (se muestra como "Conectado" dentro de la lista de dispositivos vinculados), es decir, que si el reloj está como dispositivo conectado en ese momento utilizará el manos libres del reloj, no el del coche por ejemplo.

Desde los ajustes de Bluetooth de tu Smartphone, deberás seleccionar manualmente el dispositivo que quieras usar en cada momento o bien activar/desactivar los perfiles de "Audio del teléfono" según tus hábitos.

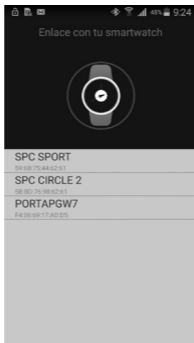
PARA MOVILES ANDROID (con versión 4.4 o superior)

Busca en GooglePlay la aplicación "SPC Smartee Pulse" e instálala en tu Smartphone.

Inicia la app "SPC Smartee Pulse" para sincronizar tu Smartphone con el reloj siguiendo los siguientes pasos:

- 1- Asegúrate de tener el Bluetooth de tu Smartphone activado y visible.
- 2- Asegúrate de tener el Bluetooth del reloj activado y visible (Ajustes → Bluetooth → Estado y visibilidad activados).
- 3- Abre la app "SPC Smartee Pulse", verás la siguiente pantalla, pulsa sobre el icono del reloj y busca en el listado de dispositivos "SPC

CIRCLE 2". Pulsa para conectar. Se mostrará en una nueva ventana para confirmar el enlace y los permisos (acceso a contactos, por ejemplo) en tu Smartphone. Pulsa ACEPTAR para confirmar y continuar.



- 4- Una vez enlazados, tendrás acceso íntegro a la aplicación para poder sincronizar tus datos de pasos, sueño, etc.

**NOTA:** Es muy importante seguir los pasos de este manual para la correcta vinculación del reloj-smarthphone.

PARA IPHONE (con versión iOS8 o superior)

Busca en App Store la aplicación "SPC Smartee Pulse" e instálala en tu iPhone.

Inicia la app "SPC Smartee Pulse" para sincronizar tu iPhone con el reloj siguiendo los siguientes pasos:

**NOTA:** La función SMS/Mensajes no es compatible con iOS.

- 1- Asegúrate de tener el Bluetooth de tu iPhone activado y visible.
- 2- Asegúrate de tener el Bluetooth del reloj activado y visible (Ajustes → Bluetooth → Estado y visibilidad activados).
- 3- Abre la app "SPC Smartee Pulse", verás la siguiente pantalla, pulsa sobre el icono del reloj y busca en el listado de dispositivos "SPC CIRCLE 2". Pulsa para conectar.



- 4- El iPhone solicitará una confirmación del enlace. Pulsa **ACEPTAR** para confirmar y continuar.
- 5- El siguiente paso, es ir al menú de ajustes de Bluetooth del iPhone para que esté visible.

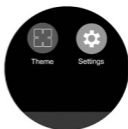


- 6- Una vez en la pantalla anterior del iPhone, desde el reloj accede al menú "Conexión BT" y pulsa sobre "Buscar nuevo...", el reloj buscará dispositivos cercanos y cuando termine la búsqueda selecciona tu iPhone, el iPhone de nuevo pedirá confirmación de enlace que deberás aceptar para terminar con el enlace.

**NOTA:** Es muy importante seguir los pasos de este manual para la correcta vinculación del reloj-iphone.

# PRINCIPALES FUNCIONES

ES



## AGENDA

Visualiza la lista de contactos de tu móvil. Si pulsas sobre un contacto, puedes llamarle o ver los detalles.

## TECLADO / TELÉFONO

Marca un número de teléfono para llamar a través del móvil. La llamada se escuchará a través del altavoz del reloj y podrás hablar a través del reloj por medio del micrófono.

## LLAMADAS DE TELÉFONO

Cuando tengas el reloj y móvil enlazados, y en el móvil recibas una llamada, el reloj te notificará vibrando o sonando (según la configuración establecida) y podrás coger la llamada desde el reloj, hablar por el micrófono incorporado y escuchar por el altavoz incorporado. También puedes colgar la llamada desde el reloj, y silenciarla si el reloj está configurado para sonar en vez de para vibrar.

## HISTORIAL DE LLAMADAS

Accede al registro de llamadas perdidas, realizadas, y recibidas. Si pulsas sobre un registro, puedes además ver los detalles o llamarle por teléfono.



## MENSAJES

Accede a los mensajes SMS enviados y recibidos del móvil.

### SIRI (Sólo para iOS)

Accede a la aplicación "Siri" de tu iPhone utilizando el micrófono de tu reloj, y disfruta de sus funciones de asistente personal.

## GRABADORA DE VOZ

Graba tus mensajes para después poder escucharlos más tarde a través del administrador de archivos.

## CRONÓMETRO

Función cronómetro.

## CALCULADORA

Función calculadora.

## MÚSICA REMOTA

Accede a la música de tu móvil, reproduce las canciones, avanza o retrocede entre ellas, y sube o baja el volumen.

Perfil audio multimedia: Tu reloj habilitará el perfil de audio multimedia Bluetooth

por defecto tras la vinculación para poder utilizar esta función. De esta manera, cuando reproduzcas desde el móvil una canción o vídeo, el sonido será desviado al altavoz de tu reloj. Si no lo deseas, puedes dejar de desviar el sonido al reloj desde tu reproductor de música o reproductor de vídeos o bien, desactivando éste perfil.

## CÁMARA REMOTA

Accede a la cámara de tu móvil (tu móvil tendrá que estar desbloqueado para poder utilizar esta función) y saca una foto pulsando sobre el icono de captura. Para iOS, deberás abrir antes la cámara del iPhone para poder utilizar esta función.

## BLUETOOTH

Desde aquí puedes vincular/desvincular o borrar la conexión actual de tu reloj con tu Smartphone o iPhone.

## CARPETAS /ADMINISTRADOR DE ARCHIVOS

Gestiona las grabaciones en tu reloj.

## NOTIFICADOR

Visualiza las notificaciones de tu Smartphone/iphone.

Para más información sobre como activar el servicio de notificaciones en tu móvil, por favor, visita el siguiente enlace, en nuestra página web.

**<https://support.spc-universe.com/hc/es/articles/207481149-Como-activar-el-servicio-de-notificaciones-de-tu-smartwatch>**

## BUSCAR DISPOSITIVO

Emite un sonido en el móvil para localizarlo fácilmente.

## ALARMA

Configura diferentes alarmas en el reloj, permite configurar también las repeticiones, el tono y el tipo de alerta (con vibración o no). Las alarmas una vez suenan se pueden parar, o hacer que suenen en 10 minutos de nuevo.

## CALENDARIO

Función calendario.

## PODÓMETRO

Función podómetro. Configura tu paso y peso previamente desde este mismo menú. Cuando actives el podómetro, comenzará a contar los pasos y calculará la distancia recorrida y calorías quemadas.

## MONITOR SUEÑO

Activa o desactiva el modo sueño, visualiza la información del sueño, y borra el historial de datos guardados.

## ¡MUÉVETE!

Si activas el aviso sedentario, el móvil te avisará si transcurre el tiempo establecido y el reloj no ha detectado movimiento.

## PULSÓMETRO

Función pulsómetro, dispone de dos modos. Modo continuo, para hacer una medición continua y actualizada del pulso. Modo no continuo, pulsa para realizar únicamente una medición de pulso (consumo de batería menor que el anterior).

## TEMAS

Elige de entre tres interfaces diferentes para tu smartwatch.

## AJUSTES

Accede a los ajustes de configuración del reloj:

- Bluetooth: Desde aquí puedes realizar cambios en los ajustes de BT (activar/desactivarlo, cambiar la visibilidad).
- Reloj: Puedes cambiar el tipo de reloj, así como, ajustar hora/fecha y formato de hora.
- Sonido: Puedes cambiar el tipo de alerta, y los tonos de alerta y notificación.
- Volumen: Ajusta el volumen multimedia, de alerta y notificación.
- Pantalla: Ajusta el estilo de menú, brillo y tiempo de suspensión de la pantalla para ahorrar batería.
- Accesibilidad/movimientos inteligentes.
- Idioma: te permite cambiar el idioma del reloj.

- Valores por defecto: vuelve a la configuración de fábrica.
- Acerca de: visualiza información y versión instalada en el reloj.

**NOTA:** Los sensores para las funciones pulsómetro, podómetro y monitor de sueño no están orientados a mediciones de uso profesional.

**NOTA:** Protección IPX4: Resistente a salpicaduras. Puedes llevarlo mientras haces deporte; soporta el goteo de la lluvia, nieve que le puede caer esquiando... No resistente a chorros de agua proyectados contra él, por ejemplo, bajo la ducha, lavado de manos, nadar o submarinismo.

**[www.spc-universe.com](http://www.spc-universe.com)**

La información que contiene esta guía no podrá en ningún caso transmitirse, reproducirse o difundirse de forma alguna sin la autorización por escrito de SPC.

## **MARCAS COMERCIALES**

**SPC** es una marca registrada de Smart Products Connection S.A.

**NOTA:** SPC se reserva el derecho de modificar en cualquier momento la información de esta guía, la cual se ha elaborado con el mayor cuidado, si bien toda la información y recomendaciones que aquí constan no constituyen garantía alguna.





# WELCOME !

This guide includes all the information to make the most out of your SPC Smartee Watch Circle 2.

EN

## GET AN SPC ACCOUNT

Free advantages just one click away.

Before going on reading this manual, we strongly recommend you visiting **www.spc-universe.com**, SO YOU CAN CREATE AN SPC ACCOUNT AND REGISTER YOUR PRODUCT.

By doing this, you will be able to get into SPC universe: an exclusive club where our clients can get incredible offers and discounts and also upgrade or renew their products.

Moreover, **having an account means free access to SPC services**: tablet and smartphone apps, technical support...

This is SPC. A universe in technology.

# THIS BOX CONTAINS

- Smartee Watch Circle 2
- Charging base
- USB Cable
- User's guide
- Guarantee card

## FEATURES

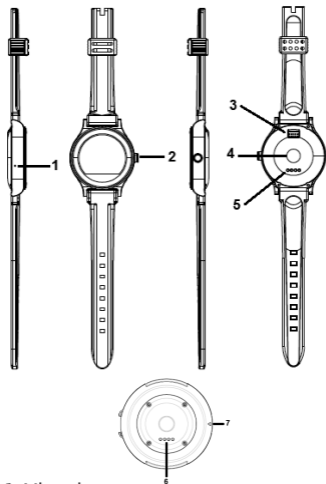
- **Functions:** Phone calls, contact list, call register, SMS/messages, notifications, remote music, alarm (vibration and ring), calendar, remote camera, pedometer, sleep monitor, pulsometer, Siri, voice recorder, chronometer, customizable themes, calculator. Application for Android and iOS "SPC Smartee Pulse".
- **Weight and Dimensions:** 51x44x14mm (case). 41g (case).

## MINIMUM REQUIREMENTS

For most of the Smartee Watch Sport features to run it is required to be connected to a SmartPhone. The minimum requirements are:

- Android: versión 4.4 or higher.
- iOS: versión 8 or higher, 4S in advance.
- Bluetooth 4.0 BLE.

# CONTROL FUNCTION LOCATION



EN

1. Microphone
2. Switch on/off button
3. Speaker
4. Pulsometer
5. Charging contacts of the watch
6. Charging contacts of the charging base
7. Conector for micro-USB charging cable

# BATTERY CHARGING

Place the watch inside the coupling part for battery charging in such a way that the charging points are in contact with the charging pins of the coupling part. Connect one end of the USB cable (micro USB) in the charging contact of the base (7). Then connect the USB end directly to computer's USB port or AC-DC of 5V power adapter.

Charge the watch for about 2 or 3 hours until the charging icon shows as fully charged.

- Battery life in standby mode (without BT, not using pulsometer): 3-4 days.
- Battery life in use (with BT, not using pulsometer): 15 hours aprox.
- Use autonomy (with BT, using pulsometer): 10 hours aprox.

# USE OF WATCH

## SWITCHING ON / OFF THE WATCH

To switch on the watch keep the button pressed (2) for a few seconds until the screen lights up.

To switch off the watch follow the same procedure.



If the screen turns off (for power saving), briefly press the button (2) to switch on, and do the same to switch it off.

**NOTE:** If at any moment the watch gets hanged, then in order to reset press the button (2) for more than 10 seconds in.

## NAVIGATING THROUGH THE MENUS

The Smartee Watch Circle 2 has various menu screens. With the display on, slide your finger from top to bottom or vice versa, to move through them.

Also, slide your finger:

	From right to left	To enter into or to confirm an option
	From left to right	To go backwards or exiting an option

# LINKING YOUR WATCH WITH YOUR SMARTPHONE

## IMPORTANT NOTE

After the link process, the watch will be configured as handsfree device by default. This is, **all the entering calls will be heard by the watch.**

If you want to hear the call by your smartphone, you can select "handset" or "speaker" instead of "Bluetooth" in the call screen of the Smartphone.

If you want to disable the entering calls by watch permanently, please, disable the "Telephone's audio" Bluetooth profile. You can do it from the app "SPC Smartee Pulse" in this way:

- After the first link between watch and smartphone, some permissions will be asked (contact access, call register and messages)
- Then, an info message will appear that allows you to go to BT settings menu

directly, it explains how to deactivate the “telephone’s audio” BT profile. In this way, you will disable the calls will enter through the watch.

- Also, you can access to this option to able/disable the calls from the settings menu of the app “SPC Smartee Pulse”

**NOTE:** This function is only compatible with Android.

Your smartphone can have more than one handsfree devices linked at the same time (smartwatch, car handsfree, etc.). Normally, the most of smartphones only can support one handsfree device connected at the same time (it shows as connected on devices connected list), that is to say, if in that moment, the watch is connected with the smartphone, handsfree watch’s function will be used, and not car’s handsfree.

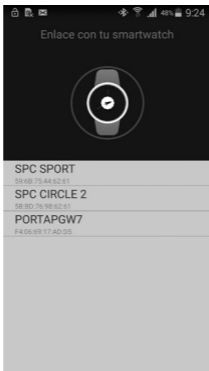
FOR ANDROID MOBILES (with version 4.4 or higher)

Search on GooglePlay the "SPC Smartee Pulse" application and install it on your SmartPhone.

Start the app "SPC Smartee Pulse" to synchronize the SmartPhone with watch by following the below steps:

- 1- Make sure to have your SmartPhone Bluetooth activated and visible.
- 2- Make sure to have Watch Bluetooth activated and visible (Settings → Bluetooth → Status and visibility activated).
- 3- Go to the app "SPC Smartee Pulse", you'll see the following screen, press on the watch's icon and search on the device list "SPC CIRCLE 2". Press to connect. The watch will ask for confirmation and permits (contacts access), you should accept them.





EN

- 4- Once bound, you will have full access to the app and you can sync your step, heart rate, and sleep data, etc.

**NOTE:** It is very important to follow step by step this manual to ensure the correct link between devices.

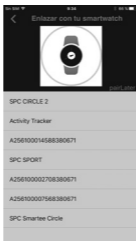
FOR IPHONE (with version iOS8 or higher)

Search in AppStore the application "SPC Smartee Pulse" application and install it on your iPhone.

Initiate the App "SPC Smartee Pulse" for synchronizing your iPhone with the watch by following these steps:

**NOTE:** The SMS/Messages function is not compatible with iOS system.

- 1- Make sure you have your iPhone Bluetooth activated and visible.
- 2- Make sure to have Watch Bluetooth activated and visible (Settings → Bluetooth → Status and visibility activated).
- 3- Go to the app "SPC Smartee Pulse" and start the device search pressing on the watch of the following screen, once "SPC CIRCLE 2" device appears on the list, press on it to proceed to link.



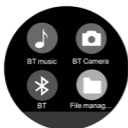
- 4- Iphone will ask for link request that you have to accept.
- 5- The following step, go to BT settings menu of iphone in order to make it visible for the rest of BT devices.



6- In the previous iphone screen, from the watch go to "BT Connection" menu and press on "Search new..." the watch will search nearby devices, when it finish select your iphone, the iphone will ask for link request again, accept this request to finish with the link process.

**NOTE:** It is very important to follow step by step this manual to ensure the correct link between devices.

# MAIN FUNCTIONS



## CONTACTS

View the contacts list of your mobile. If you click on a contact, you can call or see the details.

## TELEPHONE / DIALLER

Dial a phone number to call from mobile. The call will be heard through the speaker and you will be able to speak through the watch with the help of the microphone.

## TELEPHONE CALLS

When you have the watch and mobile linked, and the mobile receives a call, the watch will notify you by vibrating or ringing (as configured) and you can take the call from the watch, talk through the microphone and listen through the built-in speaker. You can also hang up the call from the watch, and turn it mute when the watch is set to ring instead of vibrating.

## CALLS HISTORY

Access the log for missed, dialled and received calls. If you click on a call registry, you can also see details or call using the phone.

## MESSAGING / SMS

Access sent and received SMS messages from the mobile.

### SIRI (Only for iOS)

Access to "Siri" function of your iPhone using the microphone of the watch, enjoy their personal assistant functions.

## VOICE RECORDER

Record your messages and then listen to them by the watch's file manager.

## CHRONOMETER

Chronometer function.

## CALCULATOR

Calculator function.

## REMOTE MUSIC

Access the music in your mobile, plays songs, forward or backward with one another and increase or decrease the volume.

Multimedia audio profile: Your watch will activate the multimedia audio BT profile by default after the link, in order to use this

function. In this way, when you play a song or video from the smartphone, the sound will be diverted to the watch's speaker. If you do not want to listen through watch's speaker, you can stop diverting the sound from your music or video player, or directly, deactivating this BT profile.

## REMOTE CAMERA

Access the camera of your mobile (in order to use this feature your phone have to be unlocked) and take a picture by pressing the capture icon. In case of iOS, the iPhone's camera will have to be opened first in order to use this feature.

## BLUETOOTH

By this menu, you can link/unlink or delete your watch current connection with your smartphone/iphone.

## FOLDERS / FILE MANAGER

Manage your sound recordings in your watch.

## NOTIFICATION

View Smartphone/iphone notifications.



For more information about how to active notifications service in your smartphone, please, visit the following link of our website.

**<https://support.spc-universe.com/hc/es/articles/207481149-Como-activar-el-servicio-de-notificaciones-de-tu-smartwatch>**

EN

## SEARCH DEVICE

A sound is made by the phone in order to locate it easily.

## ALARM

Set different alarms on the watch, configuration of the repetitions, the tone and type of alert (with vibration or not). The alarms sounding once can also be stopped, or make them sound again in 10 minutes.

## CALENDAR

Calendar function.

## PEDOMETER

Pedometer features. Configure your step and weight previously from this

same menu. When you activate the pedometer it will begin to count steps and calculate the distance travelled and calories burned.

## SLEEP MONITOR

Activates or deactivates sleep mode, view the current sleep status, and delete the saved data history.

## ¡MOVE ON!

If you activate the sedentary reminder, mobile will alert you if the set time elapses and the watch did not detect movement.

## PULSOMETER

Pulsometer function, it has two modes. Continuous mode, in order to do a continuous measurement of the heart rate. Not continuous mode, press to do one measurement of your heart rate (this action reduces less the battery than before mode).

## THEMES

Choose between the three different interfaces for your smartwatch.

## SETTINGS

Access the configuration settings of the watch:

- **Bluetooth:** From here you can sync through BT with a Smartphone, make changes to the settings of BT (enable/disable, change visibility).
- **Clock:** You can choose the clock type, set time/date and time format.
- **Sound:** You can change the type alert, ringtones and notification tone.
- **Volume:** You can adjust the multimedia, alert and notification volume.
- **Screen:** You can adjust the menu style, brightness and screen time out to save battery.
- **Accessibility/Smart movements.**
- **Language:** the language of the watch can be changed.
- **Default settings:** Return to the factory configuration.

- **About:** View the information and the version installed in the watch.

**NOTE:** The sensors for pulsometer, podometer and sleep monitor features are not meant for professional use measurements.

**NOTA:** IPX4 protection: Splashproof. You can wear it while you are doing sport; supports dripping rain, snowflakes during you are skiing... It is not resistant for water jets projected against it, for example, taking a shower, handwashing, swimming or diving.

Copyright © 2016 SPC

**[www.spc-universe.com](http://www.spc-universe.com)**

The information that this guide contains cannot be transmitted, played or distributed in any case without the written authorization of SPC.

EN

## COMERCIAL BRANDNAMES

**SPC** is a registered brandname of Smart Products Connection S.A.

**NOTE:** SPC reserves the right to modify the information of this guide in any moment. All the information and recomendations that we can find here do not guarantee anything.



# BEM-VINDO

Neste guia encontrarás toda a informação para tirar o máximo partido do teu SPC Smartee Watch Circle 2.

## CRIE UMA CONTA SPC

Inúmeras vantagens grátis à distancia de um click.

Antes de continuar a ler esta guia, recomendamos-lhe que visite **www.spc-universe.com**, QUE CRIE UMA CONTA SPC E REGISTE O SEU PRODUTO.

Desta maneira entrará no universo SPC: um clube exclusivo para os nossos clientes com importantes descontos e promoções para melhorar e renovar o seu equipamento SPC.

Além disto, com esta conta poderá **aceder grátis a todos os serviços da SPC**, como apps para tablets e smartphones e ao nosso suporte técnico.

Isto é a SPC. Um universo em tecnologia.

## ACONTEÚDO DA CAIXA

- Smartee Watch Circle 2
- Base de carregamento
- Cabo USB
- Guia do utilizador
- Folha da garantia

## CARACTERÍSTICAS

- **Funções:** Contatos , telefonemas, log de chamadas, mensagens/notificações SMS, alarme de vibração/som, calendário, música remoto, câmara remota, hodômetro, monitor de sono, monitor de frequência cardíaca, Siri, gravação de voz, cronômetro, calculadora, temas customizados. Aplicativo para Android e iOS "SPC Smartee Pulse".
- **Dimensões e peso:** 51x44x14mm (caixa). 41g (caixa).

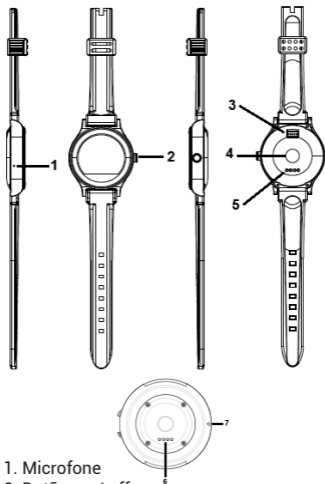
## REQUISITOS MÍNIMOS

Muitas das funções do Smartee Watch necessitam que el esteja conectado a um SmartPhone para funcionar. Os requisitos mínimos são:

- Android: versão 4.4 ou superior.
- iOS: versão 8 ou superior, 4S em diante.
- Bluetooth 4.0 BLE.



# CONTROL FUNCTION LOCATION



PT

1. Microfone
2. Botão on / off
3. Alto-falante
4. Pulsometer
5. Conectores relógio carga
6. Conectores base carga
7. Conector para cabo de carregamento Micro-USB

## CARGA DA BATERIA

Coloque o relógio dentro da peça de acoplamento para carregar a bateria, de maneira a que os contactos de carga façam contacto com os pinos de carga da peça. Conecte uma extremidade do cabo USB (micro-USB) no contacto de carga (7). Em seguida, conecte a extremidade USB diretamente a uma porta USB do computador ou a um adaptador de corrente AC-DC de 5V.

Carregue o relógio durante aproximadamente 2 o 3 horas até que o ícone da carga esteja cheio.

- Autonomia da bateria em standby (sem BT, sem pulsometer): 3-4 dias.
- Autonomia da bateria em uso (com BT, sem pulsometer): sobre 15 horas.
- Autonomia da bateria em uso (com BT, pulsometer em uso): sobre 10 horas.

# UTILIZAÇÃO DO RELÓGIO

## ACESO / DESLIGADO DO RELÓGIO

Para ligar o relógio, mantenha premido o botão (2) durante uns segundos até que o ecrã se acenda.

Para desligar o relógio, proceda do mesmo modo.



Se o ecrã se apaga (para poupança de energia), prima brevemente o botão (2) para ligá-lo e faça o mesmo para desligá-lo.

**NOTA:** Se em algum momento o relógio ficar bloqueado, prima durante mais de 10 segundos a tecla (2) para reiniciá-lo.

## NAVEGANDO PELOS MENUS

O Smartee Watch Sport dispõe de vários ecrãs de menu. Com o ecrã ligado, deslize o dedo de cima para baixo ou vice-versa, para mover-se pelos mesmos.

Além disso, deslize o dedo:

	Da direita para a esquerda	Para entrar numa opção ou para confirmar
	Da esquerda para a direita	Para ir para trás ou sair de uma opção

# LIGANDO O RELÓGIO AO SMARTPHONE

## NOTA IMPORTANTE

Depois de emparelhar o relógio do telefone, o relógio está configurado para mãos-livres dispositivo padrão. Isto significa que **todas as chamadas serão ouvidas pelo relógio, não o telefone.**

Se você quiser ouvir a chamada em seu smartphone, você deve selecionar "Headset" ou "speaker" em vez de "Bluetooth" na janela do seu telefonema.

Se você quiser desativar permanentemente as chamadas são ouvidas a partir do relógio, desativa a BT "telefone audio". Você pode fazê-lo do app 'SPC Smartee Pulse' desta forma:

- Após a primeira ligação do seu relógio com o seu smartphone, solicitar um conjunto de permissões (acesso a contatos, histórico de chamadas e mensagens).

- Em seguida será mostrada uma mensagem informativa que permite acesso direto ao menu de configurações de Bluetooth e explica como desativar o Bluetooth 'Telefone Audio' perfil. Então você desabilitará chamadas são desviadas para o seu relógio.
- Você pode acessar esta opção para ativar / desativar o menu chamadas as configurações do app "SPC Smartee Pulse".

**NOTA:** Esta função só é compatível com Android.

Seu smartphone pode ter vários dispositivos conectados ao mesmo tempo com um perfil mãos-livres (relógio de Smartee, um carro de mãos-livres, etc). Smartphones apoio geralmente só um dispositivo conectado em um determinado momento (mostrado como "Conectado" na lista de dispositivos emparelhados), ou seja, se o relógio é como dispositivo conectado naquele

tempo ser usado mãos-livres relógio, não é o carro por exemplo.

De seus smartphone Bluetooth configurações, você deve selecionar manualmente o dispositivo que você deseja usar sempre que quer ativar / desativar perfis de "Áudio de telefone", de acordo com seus hábitos.

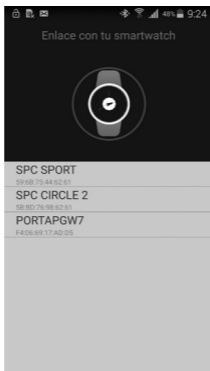
PARA TELEMÓVEIS ANDROID (com versão 4.4 ou superior)

Procure na GooglePlay a aplicação "SPC Smartee Pulse" e instale-a no seu SmartPhone.

Inicie a app "SPC Smartee Pulse" para sincronizar o seu SmartPhone com o relógio seguindo os seguintes passos:

- 1- Garanta que tem o Bluetooth do SmartPhone ativado e visível.
- 2- Garanta que tem o Bluetooth do relógio ativado e visível (Ajustes → Bluetooth → Estado e visibilidad ativados).
- 3- Obter o app "SPC Smartee Pulse" você verá a tela seguinte, clique no ícone do relógio e pesquisar a

lista de dispositivos " SPC CIRCLE 2". Clique para se conectar. Será necessária para conectar os pedidos e permissões (contato de acesso) no seu Smartphone são aceitos.



PT

4- Uma vez ligado, juntaram-se ao acesso ao aplicativo para seus dados passos sincronizados, sono, etc.

**NOTA:** É muito importante seguir os passos descritos neste manual para a ligação correta do relógio.

PARA IPHONE (com versão iOS8 ou superior)

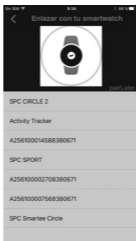
Procure na AppStore a aplicação "SPC Smartee Pulse" e instale-a no seu SmartPhone.

Inicie a app "SPC Smartee Pulse" para sincronizar o seu iPhone com o relógio seguindo os seguintes passos:

**NOTA:** A função de Mensagens/SMS não é compatível com iOS .

- 1- Garanta que tem o Bluetooth do iPhone ativado e visível.
- 2- Garanta que tem o Bluetooth do relógio ativado e visível (Ajustes → Bluetooth → Estado e visibilidad ativados).
- 3- Inicia app "SPC Smartee Pulse" e começa a procurar por dispositivos clicando no relógio na tela seguinte aparecerá na "SPC CIRCLE 2" lista clique nele para avançar para o link.





PT

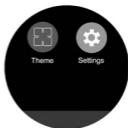
- 4- Os casos solicitado um pedido de um link que você deve aceitar.
- 5- O próximo passo é ir até o menu de configurações de Bluetooth do iPhone para que ele seja visível.



6- Uma vez no iPhone tela anterior , a partir do acesso relógio para a "Conexão BT " e clique em "Procurar de novo... ", o relógio irá procurar dispositivos nas proximidades e , quando a pesquisa selecione o seu iPhone, o iPhone novamente pedir confirmação link que você deve aceitar para terminar a ligação.

**NOTA:** É muito importante seguir os passos descritos neste manual para a ligação correta.

# PRINCIPAIS FUNÇÕES



PT

## CONTACTOS

Visualize a lista de contactos do telemóvel. Se prime um contacto, pode telefonar para ele ou ver os detalhes.

## TELEFONE / MARCADOR

Marque um número de telefone para telefonar pelo telemóvel. A chamada será escutada através da coluna do relógio e poderá falar através do relógio por meio do microfone.

## CHAMADAS DE TELEFONE

Quando tenha o relógio e o telemóvel ligados, e receba uma chamada no telemóvel, o relógio irá notificá-lo vibrando ou tocando (segundo a configuração estabelecida) e poderá atender a chamada desde o relógio, falar pelo microfone incorporado e ouvir pela coluna incorporada. Também pode desligar a chamada desde o relógio, e silenciá-la se o relógio estiver configurado para tocar em vez de vibrar.

## REGISTO DE CHAMADAS

Aceda ao registo de chamadas perdidas, realizadas e recebidas. Se prime sobre um registo, pode ver também os detalhes ou telefonar-lhe.

## MENSAGEMS/SMS

Aceda às mensagens SMS enviadas e recebidas do telemóvel.

## SIRI (Só para iOS)

Aceda à aplicação "Siri" do seu iPhone utilizando o microfone do seu relógio, e disfrute das suas funções de assistente pessoal.

## GRAVADOR DE VOZ

Grave a sua mensagem e, em seguida, mais tarde você pode ouvir através do gerenciador de arquivos.

## CRONÓMETRO

Função cronómetro.

## CALCULADORA

Função calculadora.

## MÚSICA REMOTA

Acede à música do seu telemóvel, reproduz as músicas, avança ou retrocede entre elas e aumenta ou baixa o volume.

Multimídia áudio perfil: seu relógio permita multimídia áudio Bluetooth perfil

de padrão após a ligação para utilizar esta função. Desta forma, quando você jogar em seu celular uma música ou vídeo, som vai ser desviado para o alto-falante do seu relógio. Se você não quiser, pode deixar desviar o som para assistir de seu leitor de música ou vídeo player ou bem, desabilitando este perfil.

## CÂMARA REMOTA

Aceda à câmera do telemóvel (o telemóvel terá que estar desbloqueado para poder usar esta função) e tire uma fotografia ao clicar no ícone de captura.

Para iOS, deverá abrir antes a câmera do iPhone para poder utilizar esta função.

## BLUETOOTH

Desde aqui pode ligar / desligar ou apagar a conexão atual do seu relógio com o seu telemóvel o iPhone.

## GERENCIADOR DE ARQUIVOS

Gerir gravações em seu relógio.

## NOTIFICAÇÕES

Visualize as notificações do telemóvel/iphone.

Para obter mais informações sobre como ativar o serviço de notificação para o seu telefone, por favor, visite o link a seguir, de nosso website.

**<https://support.spc-universe.com/hc/es/articles/207481149-Como-activar-el-servicio-de-notificaciones-de-tu-smartwatch>**

PT

## PROCURAR TELEFONE

Emite um som no telemóvel para localizá-lo facilmente.

## ALARME

Definir alarmes diferentes no relógio, também pode configurar as repetições, o tom e tipo de alerta (vibração ou não). Uma vez que os alarmes de som podem ser interrompidos, ou fazê-los soar novamente em 10 minutos.

## CALENDÁRIO

Função de calendário.

## PODÓMETRO

Função podómetro. Configure o seu passo e o peso previamente desde este mesmo menu. Quando ativar o podómetro, começará a contar os passos e calculará a distância percorrida e as calorias queimadas.

## MONITOR SONO

Ative ou desative o modo sono, visualize a informação do sono e o historial de dados guardados.

## ¡MOVESE!

Se ativa o aviso sedentário, o telemóvel irá avisar se passou o tempo estabelecido e o relógio não detetou movimento.

## PULSOMETER

Função de monitor de frequência cardíaca possui dois modos. Modo contínuo data de medição contínua e pulso para. O modo não contínuo, pressione para executar apenas um pulso de medição (consumo mais baixo do que a bateria anterior).



## TEMAS

Escolha entre três interfaces diferentes para o seu SmartWatch.

## AJUSTES

Acede aos ajustes de configuração do relógio:

- Bluetooth: Você pode fazer alterações nas configurações BT (ativar/desativar, alterar a visibilidade).
- Relógio: Você pode alterar o relógio e ajuste de data / hora eo formato da hora.
- Som: Você pode alterar o tipo de alerta, e os tons de alerta e notificação.
- Volume: Ajuste o volume de meios de comunicação, alerta e notificação.
- Display: Define o visor de estilo de menu, brilho e tempo de sono para economizar bateria.
- Acessibilidade/Movimentos inteligentes.
- Idioma: permite mudar o idioma do relógio.

- Valores por defeito: volta à configuração de fábrica.
- Acerca de: visualize a informação e a versão instalada no relógio.

**NOTA:** Os sensores para as funções pulsometer, podómetro, monitor de sono não estão orientados para medições de uso profissional.

**NOTA:** Proteção IPX4: impermeável. Pode levá-lo ao fazer desporto; suporta gotas de chuva, neve que pode cair você esquiar... Non-resistente a jatos de água projectada contra, por exemplo, debaixo do chuveiro, mão lavando, natação ou mergulho.

A informação que contém esta guia não poderá em nenhum caso ser transmitida, reproduzida ou difundida de forma alguma sem a autorização por escrito da SPC.

## MARCAS COMERCIAIS

**SPC** é uma marca registada de Smart Products Connection S.A.

**NOTA:** A SPC reserva-se com o direito de modificar em qualquer momento a informação desta guia, a qual foi elaborada com maior cuidado, se bem que todas as informações e recomendações que aqui constam não constituem nenhuma garantia.



DECLARACIÓN DE CONFORMIDAD/DECLARATION OF  
CONFORMITY / DECLARAÇÃO DE CONFORMIDADE  
DECLARANTE/DECLARANT/DECLARANTE

Nombre/Name/Nome: **SMART PRODUCTS CONNECTION S.A.**  
Domicilio/Address/Endereço: **Parque Tecnológico Álava  
C/ Leonardo da Vinci, 14. (01510) Miñano (Álava)**  
Tel: **(+34) 945 297 029** Fax: **(+34) 945 297 028** CIF: **A-01042878**



**EQUIPO/DEVICE/EQUIPAMENTO**

Clase de equipo/Device type/Tipo de equipamento: **Smart Watch**  
Fabricante/Manufacturer/Fabricante: **Smart Products Connection S.A.**  
País Fabricación/Manufacturing country/País de fabricação: **China**  
Marca/Brand/Marca: **SPC**  
Denominación comercial/Commercial Name/Nome comercial:  
**9609T, 9609G, 9609P, 9609S**

**NORMAS APLICADAS / APPLICABLE NORMS / NORMAS APLICÁVEIS**

**EN 301 489-1 V1.9.2 (2011-09)**  
**EN 301 489-17 V2.2.1 (2012-09)**  
**EN 300 328 V1.8.1 (2012-06)**  
**EN 60950-1: 2006+A11: 2009+A1: 2010+A12:  
2011+A2: 2013**  
**EN 62479: 2010**  
**EN 55022:2010/AC:2011**  
**EN 55024:2010**  
**EN 61000-3-2:2014**  
**EN 61000-3-3:2013**

**FUNCIONALIDADES/FEATURES/CARACTERÍSTICAS**

Características completas detalladas en el manual de usuario / Full  
features detailed in the user manual / Características completas e  
em detalhe no manual do usuário.

Miñano, 26 de febrero de 2016

**D. José María Acha-Orbea**  
**Director General/General Manager/Diretor-geral**

Esta declaración de conformidad está de acuerdo con la Directiva  
Europea 1999/05/EC.

This declaration of conformity is in compliance with the European  
Directive 1999/05/EC.

Esta declaração de conformidade respeita as normas da Diretiva  
Europeia 1999/05/EC.



[spc-universe.com](http://spc-universe.com)

