



MP3 Player

SPORT CLIP PEDOMETER

MANUAL DE USUARIO / USER MANUAL / GUIA DO UTILIZADOR

¡ BIENVENIDO !

En esta guía encontrarás toda la información para sacar el máximo partido a tu SPC Sport Clip Pedometer.

Copyright © 2014 SPC

www.spc-universe.com

La información que contiene esta guía no podrá en ningún caso transmitirse, reproducirse o difundirse de forma alguna sin la autorización por escrito de SPC.

MARCAS COMERCIALES

SPC es una marca registrada de Telecom y Novatecno S.A.

NOTA: SPC se reserva el derecho de modificar en cualquier momento la información de esta guía, la cual se ha elaborado con el mayor cuidado, si bien toda la información y recomendaciones que aquí constan no constituyen garantía alguna.

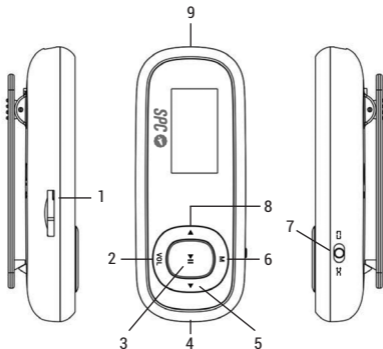
CONTENIDO DE LA CAJA

- Reproductor MP3
- Auriculares estéreo de alta calidad
- Cable USB para conectar el reproductor con el PC y cargar la batería
- Guía de usuario
- Hoja de garantía

CARACTERÍSTICAS

- Reproduce: MP3 / WMA.
- Podómetro.
- Otras características: Radio FM con 20 presintonías, grabación de voz, reproducción estándar y aleatoria, diferentes modos de ecualización y repetición, selección de idioma.
- Autonomía de hasta 12 horas de reproducción de archivos MP3 y 4 horas de radio.
- Sistemas operativos compatibles: Windows 8 / XP / Vista / 7, Mac, Linux.
- Batería de litio.
- Dimensiones y peso: 70 x 28 x 18 mm. Peso: 20g.

LOCALIZACIÓN DE CONTROLES



1. Ranura para tarjeta micro-SD
2. Ajustar Volumen / Volver
3. Encender - Apagar / Reproducir – Pausar
4. Conector de auricular
5. Canción siguiente / Aumentar volumen
6. Acceso a los diferentes Menús / Volver al Menú principal
7. Reproducción Continua o Aleatoria
8. Canción anterior / Bajar volumen
9. Puerto USB para conectar al ordenador y cargar el equipo

CARGA DE BATERÍA

El reproductor dispone de batería interna. Antes de comenzar a utilizarlo necesitarás cargarlo conectándolo a tu PC con el cable USB incluido en la caja.

- Con el ordenador encendido, conecta un extremo del cable en el conector USB de tu PC y el otro extremo en el **conector del reproductor (9)**.
- La batería empezará a cargarse. Carga la batería durante un tiempo aproximado de 3 horas para asegurar un máximo tiempo de uso y así alargar la vida de ésta.

NOTA: Para que el reproductor se cargue correctamente, conecta el cable USB directamente en el conector USB de tu PC (no a través de un concentrador). No olvides cargar el reproductor antes del primer uso y cuando el icono de batería esté completamente vacío.

CONEXIÓN AL ORDENADOR Y FORMATEO DE LA MEMORIA

Conecta el reproductor a un ordenador que usa un Sistema Operativo Windows 8 / XP / Vista / 7; MAC OS X (10.6 o inferior) o Linux no necesitarás realizar ninguna instalación, el ordenador reconocerá el dispositivo automáticamente.

Una vez el ordenador haya detectado el reproductor, éste actuará como un disco portátil. Por lo tanto, la transferencia de archivos se realizará de la misma manera que con cualquier otro dispositivo de almacenamiento (seleccionando los ficheros para copiar y arrastrándolos a la unidad, o bien copiando y pegándolos en la unidad).

NOTA: Separa los archivos (audio, imágenes, etc) en distintas carpetas para que el reproductor administre mejor la información. En el caso que decidas crear sub-carpetas, el reproductor solo es capaz de reconocer 7 niveles de sub-carpetas (carpetas dentro de otras carpetas).

Para formatear la unidad (en caso de ser necesario), en "**Mi PC**", haz click con el botón derecho del ratón sobre la unidad de almacenamiento que ha creado el equipo. A continuación haz click en la opción "**Formatear...**". Selecciona el sistema de archivos FAT32 y haz click en "**Iniciar**".

Para desconectarlo, haz doble click sobre el pequeño icono que se muestra en la parte inferior derecha de tu pantalla en la barra de tareas, y extrae la unidad formateada usando el icono **“Quitar Hardware con seguridad”**, selecciona la unidad y haz click sobre **“Detener”**.

NOTA: No desconectes el reproductor durante el proceso de copia o borrado de datos ya que podría causar un mal funcionamiento de la unidad y dañar el Software, hazlo utilizando el icono de **“Quitar Hardware con seguridad”** situado en la parte inferior, en la barra de tareas. No introduces archivos o carpetas con nombres demasiado largos o caracteres extraños, ya que podría causar un mal funcionamiento del reproductor. En tal caso, cambia el nombre de los archivos o carpetas. Separa los archivos (audio, imágenes, etc) en distintas carpetas para que el reproductor administre mejor la información.

USO DEL REPRODUCTOR

ENCENDER / APAGAR EL REPRODUCTOR

Enciende el reproductor manteniendo pulsada la tecla ►|| (3).

La primera vez que accedas, visualizarás una pantalla con diferentes idiomas. Utiliza las teclas ◀ (8) y ▶ (5) para elegir el idioma deseado y pulsa ►|| (3) para confirmar. Tras iniciar el sistema, el reproductor mostrará los menús en el idioma elegido.

Cuando desees apagar el reproductor, simplemente mantén pulsada la tecla ►|| (3) hasta que el reproductor se apague.

NOTA: Si en algún momento el equipo se quedara bloqueado y no atendiera a ninguna de las teclas, manten pulsada la tecla ►|| (3) durante al menos 10 segundos para apagar y resetear el equipo.

REPRODUCCIÓN DE ARCHIVOS DE AUDIO

- Pulsa las teclas ◀ (8) y ▶ (5) para seleccionar la opción **"Música"** y a continuación pulsa la tecla ▶|| (3) para confirmar.
- Visualizarás la pantalla de reproducción de música con el primer archivo de música que el reproductor encuentre. Pulsa la tecla **M (6)** para acceder al submenú y ver toda la música, ver la música ordenada por álbum o por artista, explorar la memoria interna y tarjeta de memoria.
- Para reproducir la canción pulsa la tecla ▶|| (3). Si quieres parar durante unos instantes la reproducción de la canción pulsa la tecla ▶|| (3). Para que la reproducción continúe vuelve a pulsar la tecla ▶|| (3).
- Puedes acceder a diferentes opciones de configuración si durante una reproducción pulsas la tecla **M (6)**. Muévete por las diferentes opciones mediante las teclas ◀ (8) y ▶ (5) y pulsa ▶|| (3) para confirmar.
- Para acceder al explorador de archivos y carpetas desde la reproducción de música, con la reproducción en pausa, pulsa la tecla **M (6)**. Dirígete hasta la opción **"Explorador"** o **"Tarjeta"** mediante las teclas ◀ (8) y ▶ (5) y pulsa ▶|| (3) para confirmar.

- Mediante las teclas ◀ (8) y ▶ (5) selecciona la carpeta donde se encuentra el archivo de audio que deseas reproducir. Si hay varias subcarpetas y deseas salir a la anterior pulsa **VOL (2)**. Pulsa la tecla ▶|| (3) para entrar en la carpeta o para que el archivo comience a reproducirse.
- Para subir o bajar el volumen pulsa la tecla **VOL (2)** y después las teclas + (5) y – (8) respectivamente
- Si deseas pasar a la canción anterior pulsa la tecla ◀ (8) y para pasar a la siguiente pulsa la tecla ▶ (5).
- Para retroceder o avanzar rápidamente mantén pulsadas las teclas ◀ (8) y ▶ (5) respectivamente.

Para salir de la función **MÚSICA** o de cualquier otra función, mantén pulsada la tecla **M (6)**. Para volver a un menú anterior, pulsa la tecla **VOL (2)**.

GRABAR

Este reproductor tiene un micrófono integrado que te permitirá realizar grabaciones de voz o sonidos a corto alcance.

Desde el menú principal pulsa las teclas ◀(8) y ▶(5) hasta seleccionar la opción **"Grabar"**. A continuación pulsa la tecla ▶|| (3) para confirmar la selección.

Pulsa ▶|| (3) y espera unos segundos para comenzar la grabación. Podrás ver el tiempo que lleva de grabación el número de grabaciones realizadas, y el tiempo restante (según memoria disponible).

Si deseas pausar la grabación pulsa la tecla ▶|| (3), para reanudarla vuelve a pulsar la misma tecla.

Para finalizar la grabación mantén pulsada la tecla **M (6)**.

El archivo de voz o sonido creado se guardará automáticamente en la carpeta **"RECORD"** de tu reproductor. Ahí se creará una sub-carpeta llamada **"VOICE"** donde se guardarán los archivos.

VOZ

Desde esta función podrás reproducir las grabaciones de voz y radio que tengas guardadas en el reproductor.

Desde el menú principal pulsa las teclas ◀ (8) y ▶ (5) hasta seleccionar la opción "**Voz**". A continuación pulsa la tecla ▶|| (3) para confirmar la selección.

Mostrará el primer fichero. Pulsa la tecla ▶|| (3) para reproducir el fichero.

RADIO FM

Desde el menú principal pulsa las teclas ◀ (8) y ▶ (5) para seleccionar la opción "**Radio FM**". A continuación pulsa la tecla ▶|| (3) para confirmar la selección.

Búsqueda Automática: Para que tu reproductor haga una búsqueda automática de todos los canales y memorice los que reciban una señal más fuerte, realiza lo siguiente:

Desde la pantalla de radio pulsa la tecla **M** (6) para acceder al sub-menú de radio.

Mediante las teclas ◀ (8) y ▶ (5) selecciona la opción "Búsqueda auto" pulsa la tecla ▶|| (3) para confirmar.

El reproductor realizará un escaneo automático por todo el rango de frecuencias, y memorizará las emisoras que reciba con suficiente señal.

Avanza por las emisoras memorizadas mediante la tecla ►|| (3). En la parte superior verás el número de canal guardado.

NOTA: El reproductor dispone de 20 memorias, con lo que una vez encontradas y guardadas, el reproductor finalizará la búsqueda.

PODÓMETRO

Desde el menú principal pulsa las teclas ◀ (8) y ▶ (5) para seleccionar la opción "**Podómetro**". A continuación pulsa la tecla ►|| (3) para confirmar la selección.

Desde la pantalla de radio pulsa la tecla **M** (6) para acceder al sub-menú de radio y selecciona "**Activar**", después selecciona lo que quieres que se muestre en pantalla "**Pasos**" por ejemplo.

Para terminar o salir, pulsa la tecla ►|| (3) y selecciona desactivar o directamente mantén pulsada la tecla **M** (6).

AJUSTES

Desde el menú principal pulsa las teclas ◀ (8) y ▶ (5) para seleccionar la opción **"Ajustes"**. A continuación pulsa la tecla ▶|| (3) para confirmar la selección.

Pantalla: Ajuste de Fecha/Hora con tecla VOL.

Luz de fondo: Ajuste del tiempo de luz de fondo.

Idioma: Selección del idioma deseado.

Apagado: Selección de tiempo de modo ahorro y apagado automático.

Contraste: Ajuste del contraste de la pantalla.

Info memoria: Información de uso de la memoria.

Info sistema: Versión de firmware del equipo.

Reset: Vuelve a los valores de fábrica.

WELCOME !

This guide includes all the information to make the most out of your SPC Sport Clip Pedometer.

EN

Copyright © 2014 SPC
www.spc-universe.com

The information that this guide contains cannot be transmitted, played or distributed in any case without the written authorization of SPC.

COMERCIAL BRANDNAMES

SPC is a registered brandname of Telecom y Novatecno S.A.

NOTE: SPC reserves the right to modify the information of this guide in any moment. All the information and recomendations that we can find here do not guarantee anything.

BOX CONTENTS

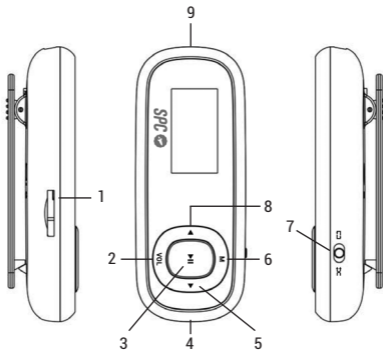
- MP3 Player
- High quality stereo headphones
- USB cable for Player to PC connection and battery charge
- User Guide
- Warranty Document

FEATURES

- It plays MP3, WMA.
- Pedometer.
- Other features: FM radio with 20 presets, voice recording, standard and random playback, different EQ and repetition modes, language selection.
- Up to 12 hours of MP3 playback and 4 hours of radio.
- Supported operating systems: Windows 8 / XP / Vista / 7, MAC, Linux.
- Lithium battery.
- Dimensions and weight: 70 x 28 x 18 mm. Weight: 20g.

CONTROLS LOCATION

EN



1. Micro-SD card slot
2. Volume Adjusting / Back
3. On - Off / Play - Pause
4. Headphone jack
5. Next Song / Volume Up
6. Different Menus Access / Return to Main Menu
7. Continuous Playback or Shuffle
8. Previous Song / Volume Down
9. USB port for computer connection and device charge

BATTERY CHARGE

The player has an internal battery. Charge it before use by connecting it to your PC with the USB cable included in the box.

- With the computer turned on, connect one end of the cable into your PC's USB connector and the other end into the **Player connector (9)**.
- The battery begins charging. To ensure maximum usage time, charge the battery for approximately 3 hours. That will contribute to extending its service life.

NOTE: In order for the player to charge properly, connect the player directly into your PC's USB connector (not through a hub). Please charge the player before the first use and when the battery icon is completely empty.

CONNECTION TO THE COMPUTER AND MEMORY FORMATTING

Connect the player to a computer that uses the following operating systems: Windows 8 / XP / Vista / 7; MAC OS X (10.6 or lower) or Linux. You will not need to install anything; the computer will recognize the device automatically.

Once the computer has detected the player, the player will act as a removable disk. Therefore, the file transfer will be performed in the same manner as any other storage device (selecting the files to copy and dragging them to the unit, or by copying and pasting in the unit).

NOTE: Separate files (audio, images, etc) in different folders so that the player can better manage the information. If sub-folders are created, the player is only capable of recognizing 7 levels of sub-folders (folders within folders).

To format the unit (if necessary); go to **"My PC"** and then "click" with the mouse's right button on the storage unit created by the system. Then click on the **"Format ..."** option. Select the FAT32 file and click on **"Start"**.

To disconnect, double click on the small icon displayed at the bottom right of your screen in the taskbar and extract the formatted unit using the **“Safely Remove Hardware”** icon, select the unit and click on **“Stop”**.

NOTE: Do not disconnect the player during the copying or deleting data process as it may cause unit malfunction and damage to the Software. Instead, use the “Safely Remove Hardware” icon at the bottom, in the task bar. Do not insert files or folders with names that are too long or contain strange characters, as this may cause player malfunction. In this case, rename files or folders. Separate files (audio, images, etc.) in different folders so that the player can better manage the information.

USING THE PLAYER

PLAYER ON / OFF

Holding the ►|| (3) key down turns the player on.

A screen with different languages will be visualized the first time the device is accessed. Use the arrow keys ◀ (8) and ▶ (5) to choose the desired language and press ►|| (3) to confirm. After system start-up, the player will display the menus in the chosen language.

To turn the system off, simply hold the ►|| (3) key down until the player shuts down.

NOTE: If at any time the computer freezes, not reacting when pressing any of the keys, hold the ►|| (3) key down for at least 10 seconds to turn the device off and reset it.

PLAYING AUDIO FILES

- Press the ◀ (8) and ▶ (5) keys to select the **"Music"** option and then press the ▶|| (3) key to confirm.
- You will visualize the music playback screen with the first music file found by the player. Press the **M (6)** key to access the submenu and see all the music. The music can be seen sorted either by album or by artist. The internal memory and the memory card can also be explored
- Press the ▶|| (3) key to play the song. Press the ▶|| (3) key to pause the song's playback. To continue playback press the ▶|| (3) key again.
- Various settings can be accessed during playback if the **M (6)** key is pressed. Use the ◀ (8) and ▶ (5) keys to move around the different options and press ▶|| (3) to confirm.
- To access the files and folders browser while playback is on, pause playback and press the **M (6)** key. Go to **"Browser"** or **"Card"** using the ◀ (8) and ▶ (5) keys and press ▶|| (3) to confirm.

- Select the folder where the audio file you want to play is by using the ◀ (8) and ▶ (5) keys. If there are multiple subfolders and you want to go to the previous level, press **VOL (2)**. Press the ▶|| (3) key to enter the folder or to start playing the file.
- To increase or decrease the volume, press the **VOL (2)** key and then the + (5) and – (8) keys, respectively.
- If you want to skip to the previous track, press the ◀ (8) key. To move to the next, press the ▶ (5) key.
- Hold the ◀ (8) and ▶ (5) keys down to rewind or fast forward, respectively.

To exit the **MUSIC** function or any other function, hold the **M (6)**. key down. Press the **VOL (2)** key to return to a previous menu.

RECORDING

This player has a built-in microphone that lets you make voice or sound recordings at close range.

From the Main Menu press the ◀ (8) and ▶ (5) keys to select **"Record"**. Then press the ▶|| (3) key to confirm the selection.

Press ▶|| (3) and wait a few seconds to start recording. The recording time, the number of recordings, and the remaining time (as per available memory) can be visualized.

To pause the recording press the ▶|| (3) key, press the same key to resume recording.

Hold the **M (6)** key to finish the recording.

The voice or sound file created is automatically saved in the player's **"RECORD"** file. A sub-folder called **"VOICE"** will be created, where the files will be stored.

VOICE

Voice and radio recordings stored on the player can be played from this function.

From the Main Menu press the ◀ (8) and ▶ (5) keys to select the **"Voice"** option. Then press the ▶|| (3) key to confirm the selection.

The first file is displayed. Press the ▶|| (3) key to play the file.

RADIO FM

From the Main Menu press the ◀ (8) and ▶ (5) keys to select the **"FM Radio"** option. Then press the ▶|| (3) key to confirm the selection.

Automatic Search: To perform an automatic search for all channels and memorize those that receive a stronger signal, follow these steps:

From the radio screen, press the **M (6)** key to enter the radio sub-menu.

Using the ◀ (8) and ▶ (5) keys, select **"Auto Search"** and press the ▶|| (3) key to confirm.

The player will perform an automatic scanning of the entire frequency range, and memorize the stations receiving sufficient signal.

Go through the preset stations by pressing the ►|| (3) key. The saved channel number will be displayed at the top.

NOTE: The player has enough memory for 20 presets. Once found and saved, the player will end the search..

PEDOMETER

From the Main Menu press the ◀ (8) and ▶ (5) keys to select the "Pedometer" option. Then press the ►|| (3) key to confirm the selection.

From the radio screen press the **M (6)** key to access the radio sub-menu and select "**Enable**", then select what you want to display on the "**Steps**" screen, for example.

To end or exit, press the ►|| (3) key and select disable or directly hold the **M (6)** key down.

SETTINGS

From the Main Menu press the ◀ (8) and ▶ (5) keys to select the **"Settings"** option. Then press the ▶|| (3) key to confirm the selection.

Display: Set Date/Time with VOL key.

Backlight: Adjusting the backlight time.

Language: Selecting the desired language.

Shutdown: Time selection for saving mode and auto power off.

Contrast: Adjusting the display contrast.

Memory info: Memory usage information.

System info: Device firmware version.

Reset: Return to factory settings.

BEM-VINDO

Neste guia encontrarás toda a informação para tirar o máximo partido do teu SPC Sport Clip Pedometer.

Copyright © 2014 SPC

www.spc-universe.com

PT

A informação que contém esta guia não poderá em nenhum caso ser transmitida, reproduzida ou difundida de forma alguma sem a autorização por escrito da SPC.

MARCAS COMERCIAIS

SPC é uma marca registada de Telecom y Novatecno S.A.

NOTA: A SPC reserva-se com o direito de modificar em qualquer momento a informação desta guia, a qual foi elaborada com maior cuidado, se bem que todas as informações e recomendações que aqui constam não constituem nenhuma garantia.

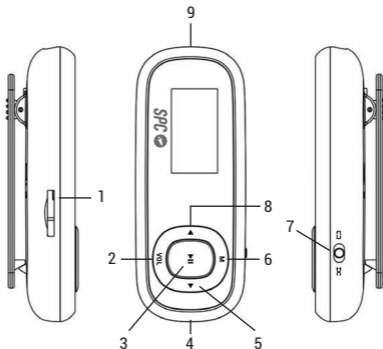
CONTEÚDO DA CAIXA

- Leitor MP3
- Auriculares stereo de alta qualidade
- Cabo USB para conectar o leitor ao PC e carregar a bateria
- Manual de Instruções
- Garantia

CARACTERÍSTICAS

- Reproduz: MP3, WMA.
- Podómetro.
- Outras características: Rádio FM com 20 frequências pré-definidas, gravação de voz, reprodução standardizada e aleatória, diferentes modos de equalização e repetição, selecção de idioma.
- Autonomia até 12 horas de reprodução de arquivos MP3 e 4 horas de rádio.
- Sistemas operativos compatíveis: Windows 8 / XP / Vista / 7, MAC, Linux.
- Bateria de lítio.
- Dimensões e peso: 70 x 28 x 18 mm. Peso: 20g.

LOCALIZAÇÃO DOS CONTROLADORES



1. Ranhura para cartão micro-SD
2. Ajustar Volume / Voltar
3. Ligar - Desligar / Reproduzir – Pôr em Pausa
4. Conector de auricular
5. Canção seguinte / Aumentar volume
6. Acesso aos diferentes Menus / Voltar ao Menu principal
7. Reprodução Contínua ou Aleatória
8. Canção anterior / Baixar volume
9. Porta USB para conectar ao computador e carregar o equipamento

CARGA DA BATERIA

O leitor dispõe de bateria interna. Antes de começar a utilizá-lo, necessitará carregá-lo ligando-o ao seu PC com o cabo USB incluído na caixa.

- Com o computador ligado, conecte uma extremidade do cabo no conector USB do seu PC e a outra extremidade com o **conector do leitor (9)**.
- A bateria começará a carregar-se. Carregue a bateria durante um tempo aproximado de 3 horas para assegurar um máximo tempo de uso e prolongar a vida desta.

NOTA: Para que o leitor se carregue correctamente, ligue o cabo USB directamente no conector USB do seu PC (e não através de um centro). Não se esqueça de carregar o leitor antes da primeira utilização e quando o ícone da bateria estiver completamente vazio.

LIGAÇÃO AO COMPUTADOR E FORMATAÇÃO DA MEMÓRIA

Ligue o leitor a um computador que use um Sistema Operativo Windows 8 / XP / Vista / 7; MAC OS X (10.6 ou inferior) ou Linux. Não precisará realizar nenhuma instalação, o computador reconhecerá o dispositivo automaticamente.

PT

Uma vez que o computador tenha detectado o leitor, este actuará como um disco portátil. Portanto, a transferência de arquivos realizar-se-á da mesma maneira que com qualquer outro dispositivo de armazenamento (seleccionando os ficheiros para copiar e arrastando-os para a unidade, ou então copiando colando-os na unidade).

NOTA: Separe os arquivos (áudio, imagens, etc) em pastas diferentes para que o leitor administre melhor a informação. Caso decida criar sub-pastas, o leitor só é capaz de reconhecer 7 níveis de sub-pastas (pastas dentro de outras pastas).

Para formatar a unidade (no caso de ser necessário), em **"Meu PC"**, "clique" com o botão direito do rato sobre a unidade de armazenamento que o equipamento criou. Depois, clique na opção **"Formatar..."**. Selecciono o sistema de arquivos FAT32 e clique em **"Iniciar"**.

Para desligá-lo, faça duplo clique no pequeno ícone que aparece na parte inferior direita do ecrã na barra de tarefas, e remova a unidade formatada usando o ícone **“Remover Hardware com segurança”**, seleccione a unidade e clique em **“Parar”**.

NOTA: Não desligue o leitor durante o processo de cópia ou eliminação dos dados porque poderia causar o mau funcionamento da unidade e danificar o Software, faça-o utilizando o ícone **“Remover hardware com segurança”** situado na parte inferior, na barra de tarefas. Não introduza arquivos ou pastas com nomes demasiado compridos ou caracteres estranhos, porque poderia causar o mau funcionamento do leitor. Nesse caso, troque o nome dos arquivos ou pastas. Separe os arquivos (áudio, imagens, etc) em pastas diferentes para que o leitor administre melhor a informação.

USO DO LEITOR

LIGAR / DESLIGAR O LEITOR

Ligue o leitor mantendo premida a tecla ►|| (3).

A primeira vez que ligar, visualizará um ecrã com idiomas diferentes. Utilize as teclas ◀ (8) e ▶ (5) para seleccionar o idioma desejado e prima ►|| (3) para confirmar. Depois de iniciar o sistema, o leitor mostrará os menus no idioma seleccionado.

Quando desejar desligar o leitor, mantenha simplesmente a tecla ►|| (3) premida até que o leitor se desligue.

NOTA: Se em algum momento o equipamento ficar bloqueado e não responder a tecla nenhuma, mantenha premida a tecla ►|| (3) durante pelo menos 10 segundos para desligar e fazer reset do equipamento.

REPRODUÇÃO DE ARQUIVOS DE AUDIO

- Prima as teclas ◀ (8) e ▶ (5) para seleccionar a opção "**Música**" e de seguida prima a tecla ▶|| (3) para confirmar.
- Visualizará o ecrã de reprodução de música com o primeiro arquivo de música que o leitor encontre. Prima a tecla **M** (6) para aceder ao sub-menu e ver toda a música, ver a música ordenada por álbum ou por artista, explorar a memória interna e a pasta de memória.
- Para reproduzir a canção prima a tecla ▶|| (3). Se quiser parar durante uns instantes a reprodução da canção prima a tecla ▶|| (3). Para que a reprodução continue, volte a premir a tecla ▶|| (3).
- Pode aceder a diferentes opções de configuração se durante uma reprodução premir a tecla **M** (6). Mova-se através das diferentes opções através das teclas ◀ (8) e ▶ (5) e prima ▶|| (3) para confirmar.
- Para aceder ao explorador de arquivos e pastas a partir da reprodução de música, com a reprodução em pausa, prima a tecla **M** (6). Vá até à opção "**Explorador**" ou "**Pasta**" através das teclas ◀ (8) e ▶ (5) e prima ▶|| (3) para confirmar.

- Através das teclas ◀ (8) e ▶ (5) seleccione a pasta onde se encontra o arquivo de áudio que deseja reproduzir. Se há varias sub-pastas e pretende sair da anterior prima **VOL (2)**. Prima a tecla ▶|| (3) para entrar na pasta ou para que o arquivo comece a ser reproduzido.
- Para subir ou baixar o volume prima a tecla **VOL (2)** e depois as teclas ◀ (8) e ▶ (5) respectivamente
- Se desejar passar à canção anterior prima a tecla ◀ (8) e para passar à seguinte prima a tecla ▶ (5).
- Para retroceder ou avançar rapidamente, mantenha premidas as teclas ◀ (8) e ▶ (5) respectivamente.

Para sair da função **MÚSICA** ou de qualquer outra função, mantenha premida a tecla **M (6)**. Para voltar ao menu anterior, prima a tecla **VOL (2)**.

GRAVAR

Este leitor tem um microfone integrado que lhe permitirá realizar gravações de voz ou sons de curto alcance.

A partir do menu principal prima as teclas ◀ (8) e ▶ (5) até seleccionar a opção **"Gravar"**. De seguida, prima a tecla ▶|| (3) para confirmar a selecção.

Prima ▶|| (3) e espere uns segundos para começar a gravação. Poderá ver o tempo que leva de gravação, o número de gravações realizadas, e o tempo restante (de acordo com a memória disponível).

Se desejar colocar a gravação em pausa prima a tecla ▶|| (3), para reiniciá-la volte a premir a mesma tecla.

Para finalizar a gravação mantenha premida a tecla **M (6)**.

O arquivo de voz ou som criado guardar-se-á automaticamente na pasta **"RECORD"** do seu leitor. Aí será criada uma sub-pasta chamada **"VOZ"** onde se guardarão os arquivos.

VOZ

A partir desta função, poderá reproduzir as gravações de voz e rádio que tenha guardadas no leitor.

A partir do menu principal prima as teclas ◀ (8) e ▶ (5) até seleccionar a opção "**Voz**". Depois, prima a tecla ▶|| (3) para confirmar a selecção.

Mostrará o primeiro ficheiro. Prima a tecla ▶|| (3) para reproduzir o ficheiro.

RADIO FM

A partir do menu principal prima as teclas ◀ (8) e ▶ (5) para seleccionar a opção "**Rádio FM**". De seguida, prima a tecla ▶|| (3) para confirmar a selecção.

Busca Automática: Para que o seu leitor faça uma busca automática de todos os canais e memorize os que recebem um sinal mais forte, faça o seguinte:

A partir do ecrã de rádio prima a tecla **M** (6) para aceder ao sub-menu de rádio.

Através das teclas ◀ (8) e ▶ (5) seleccione a opção "**Busca auto**" prima a tecla ▶|| (3) para confirmar.

O leitor realizará uma busca automática por toda a gama de frequências, e memorizará as emisoras que recebam sinal suficiente.

Avance por entre as emisoras memorizadas através da tecla ►|| (3). Na parte superior verá o número do canal guardado.

NOTA: O leitor dispõe de 20 memórias, pelo que uma vez encontradas e guardadas, o leitor finalizará a busca.

PODÓMETRO

A partir do menu principal prima as teclas ◀ (8) e ▶ (5) para seleccionar a opção "**Podómetro**". De seguida, prima a tecla ►|| (3) para confirmar a selecção.

A partir do ecrã de rádio prima a tecla **M** (6) para aceder ao sub-menu de rádio e seleccione "**Activar**", depois seleccione o que quer seja mostrado no ecrã "**Passos**" por exemplo.

Para terminar ou sair, prima a tecla ►|| (3) e seleccione desactivar ou directamente mantenha premida a tecla **M** (6).

AJUSTES

A partir do menu principal prima as teclas ◀ (8) e ▶ (5) para seleccionar a opção "**Ajustes**". A seguir, prima a tecla ▶|| (3) para confirmar a selecção.

Ecrã: Ajuste de Data/Hora com a tecla VOL.

Luz de fundo: Ajuste do tempo de luz de fundo.

Idioma: Selecção do idioma desejado.

Desligado: Selecção do tempo de modo poupança e desligar automático.

Contraste: Ajuste do contraste do ecrã.

Info memória: Informação do uso da memória.

Info sistema: Versão de firmware do equipamento.

Reset: Volta aos valores de fábrica.

DECLARACIÓN DE CONFORMIDAD/DECLARATION OF CONFORMITY
DECLARAÇÃO DE CONFORMIDADE



DECLARANTE/DECLARANT/DECLARANTE

Nombre/Name/Nome: **TELECOM Y NOVATECNO S.A.**
Domicilio/Address/Endereço: **Parque Tecnológico Álava**
C/ Leonardo da Vinci, 14. (01510) Miñano (Álava)
Tel: **(+34) 945 297 029** Fax: **(+34) 945 297 028**
CIF: **A-01042878**

EQUIPO/DEVICE/EQUIPAMENTO

Clase de equipo/Device type/Tipo de equipamento: **Reproductor MP3**
Fabricante/Manufacturer/Fabricante: **Telecom y Novatecno S.A.**
País Fabricación/Manufacturing country/País de fabricação: **China**
Marca/Brand/Marca: **SPC**
Denominación comercial/Commercial Name/Nome comercial: **8608A / 8608C**
/ 8608S

NORMAS APLICADAS/APPLICABLE NORMS/NORMAS APLICÁVEIS

EN 55022:2010+AC: 2011
EN 55024:2010
EN 61000-3-2:2006+A2:2009
EN 61000-3-3: 2008

FUNCIONALIDADES/FEATURES/CARACTERÍSTICAS

Características completas detalladas en el manual de usuario/Full features detailed in the user manual/Características completas e em detalhe no manual do usuário.

Miñano, 30 de diciembre de 2014

D. José María Acha-Orbea
Director General/General Manager/Diretor-geral

Esta declaración de conformidad está de acuerdo con la Directiva Europea 1999/5/EC. This declaration of conformity is in compliance with the European Directive 1999/5/EC. Esta declaração de conformidade respeita as normas da Diretiva Europeia 1999/5/EC.



spc-universe.com

